

Jamato[®]

INDUSTRIAL SEWING MACHINE

**ILLUSTRATED SPARE PARTS LIST
FOR
AUTOMATIC SERGING MACHINE**



MODELS

KSM-1000 KSM-1000S

Piomatic

INDUSTRIAL SEWING MACHINE

ILLUSTRATED SPARE PARTS LIST

FOR

AUTOMATIC SEWING MACHINE



2 000 000

2001 000 000 000

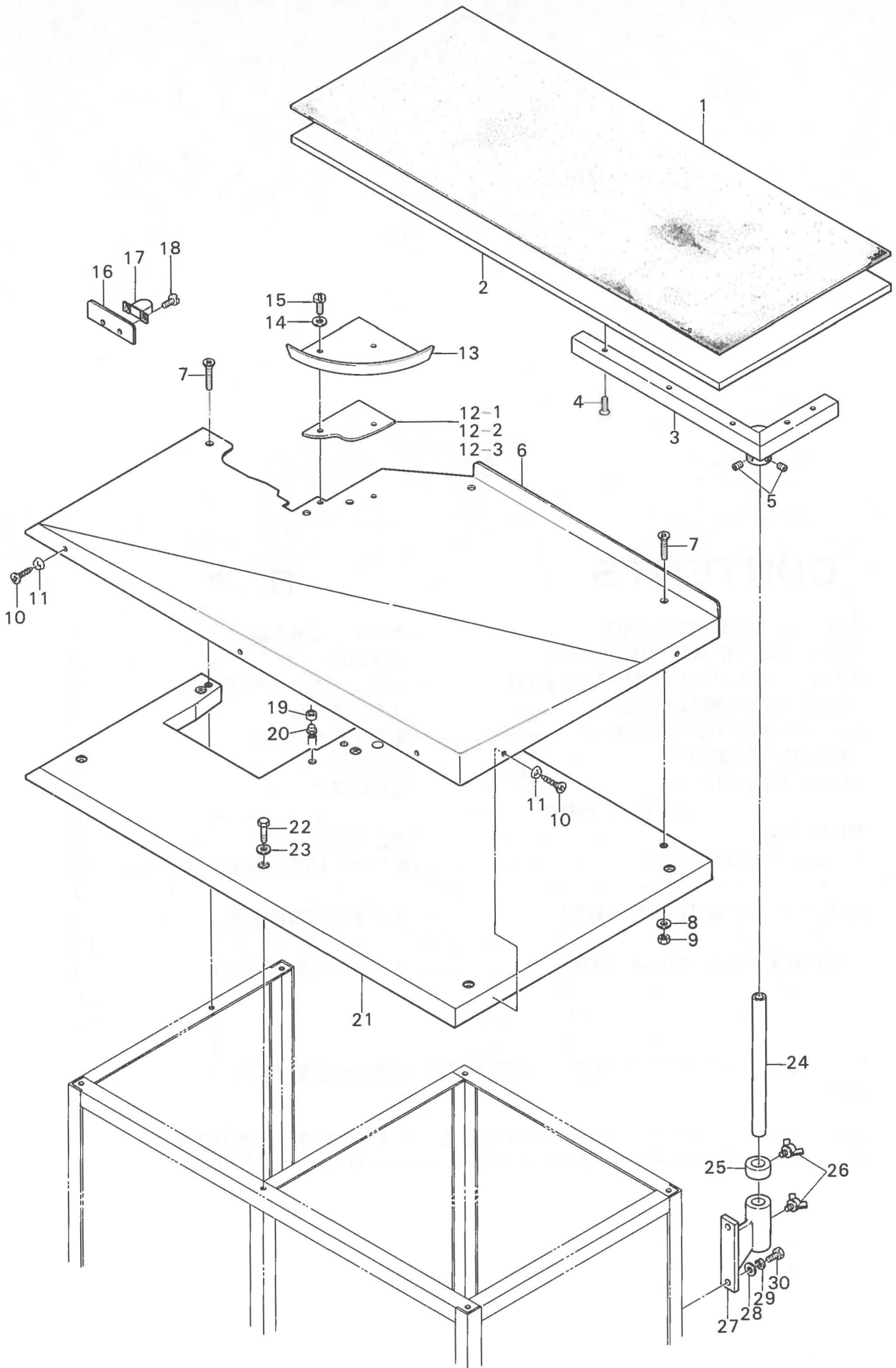
CONTENTS

目次

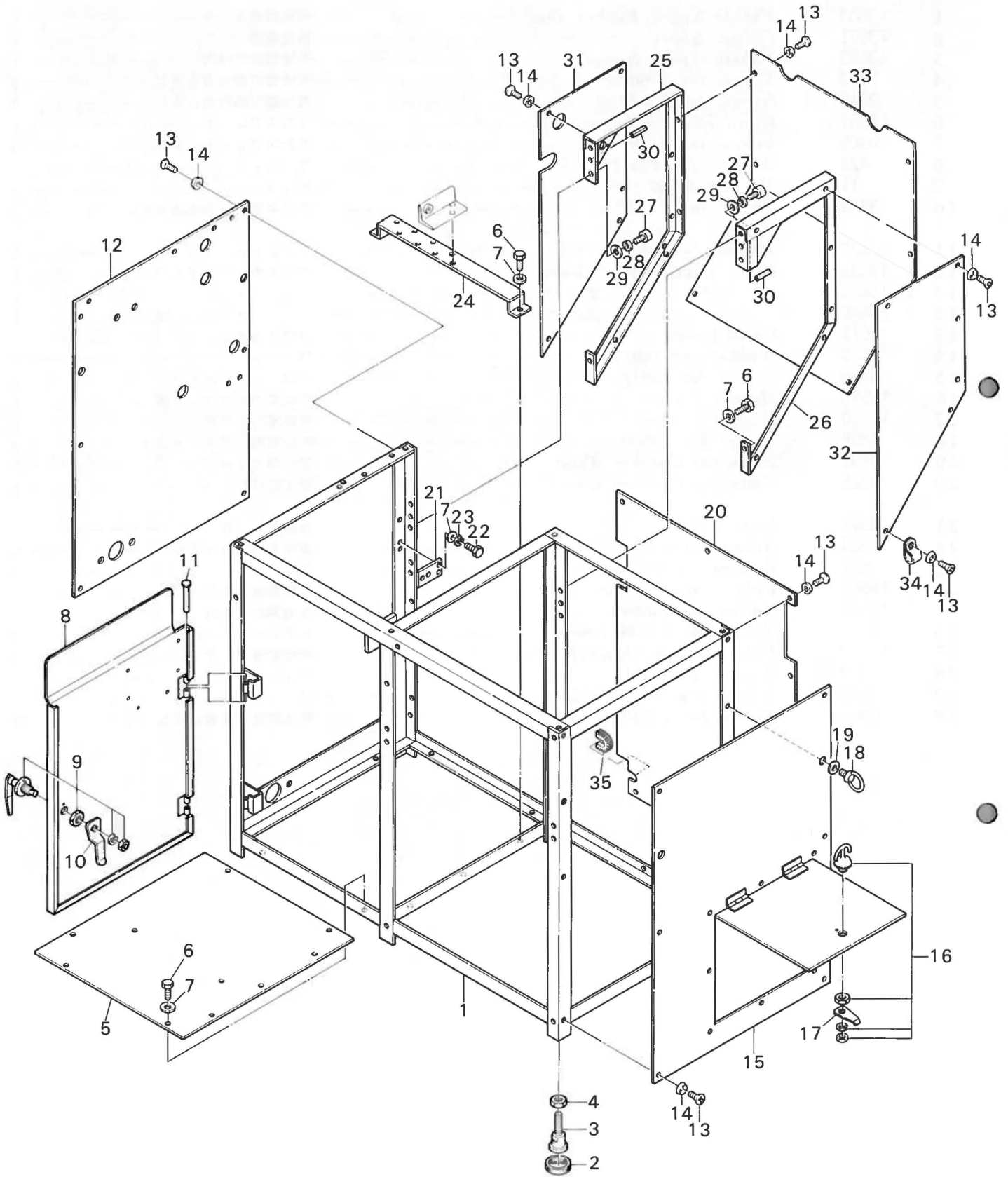
MAIN TABLE MISCELLANEOUS PARTS.....	本体テーブル関係.....	1
MACHINE BASEMENT MISCELLANEOUS PARTS	本体関係.....	2
MACHINE SLIDING PLATE MISCELLANEOUS PARTS	ミシンスライド板関係.....	3
STACKER MISCELLANEOUS PARTS	スタッカ関係.....	4
DUST BOX MISCELLANEOUS PARTS.....	集塵ボックス関係.....	5
PNEUMATIC ATTACHMENTS	エア関係.....	6
ELECTRIC ATTACHMENTS(1)	電装関係(1).....	7
〃 〃 (2)(CONTROL BOARD)	〃 (2).....	8
THREAD STAND	糸立台関係.....	9
KSM-1000S EXCLUSIVE PARTS(1)	K S M-1000S 専用部品(1).....	10
〃 〃 〃 (2)	〃 〃 (2).....	11
AU-Z5002/K2, 5003/K2 EXCLUSIVE PARTS(1)	サブモデル専用部品(1).....	12
〃 〃 〃 〃 (2)	〃 〃 〃 (2).....	13
AU-DCZ-447/K, -448/K EXCLUSIVE PARTS(1)	サブモデル専用部品(1).....	14
〃 〃 〃 〃 (2)	〃 〃 〃 (2).....	15
〃 〃 〃 〃 (3)	〃 〃 〃 (3).....	16
〃 〃 〃 〃 (4)	〃 〃 〃 (4).....	17
LIST OF MAIN SPARE PARTS FOR ELECTRIC ATTACHMENTS..	電装関係主要部品リスト.....	18
INDEX.....	索引.....	19

このパーツブックはKSM-1000を基本にしてイラストを作成しております。
 Illustration of this Parts Book is based on the Model KSM-1000.

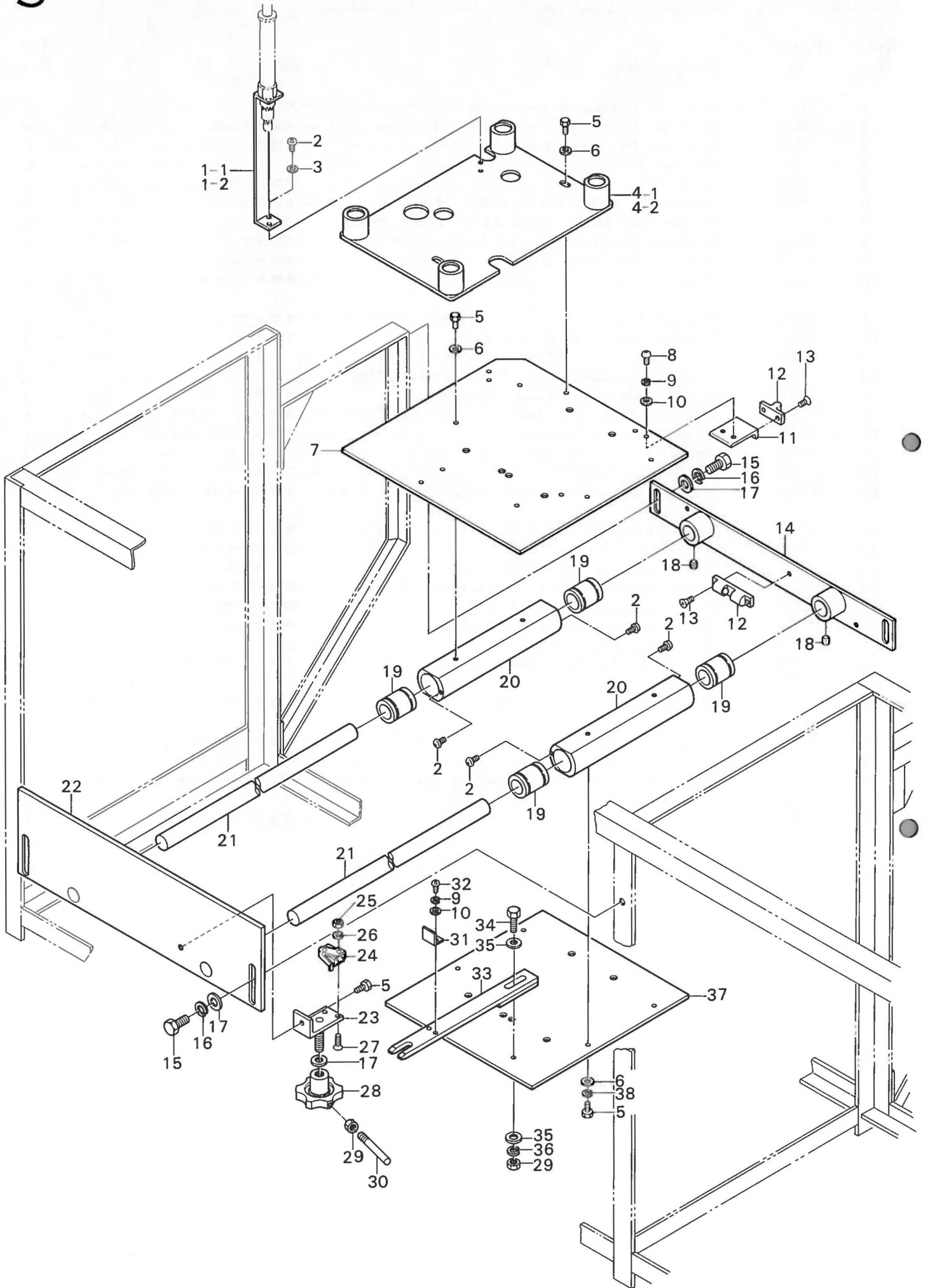
1



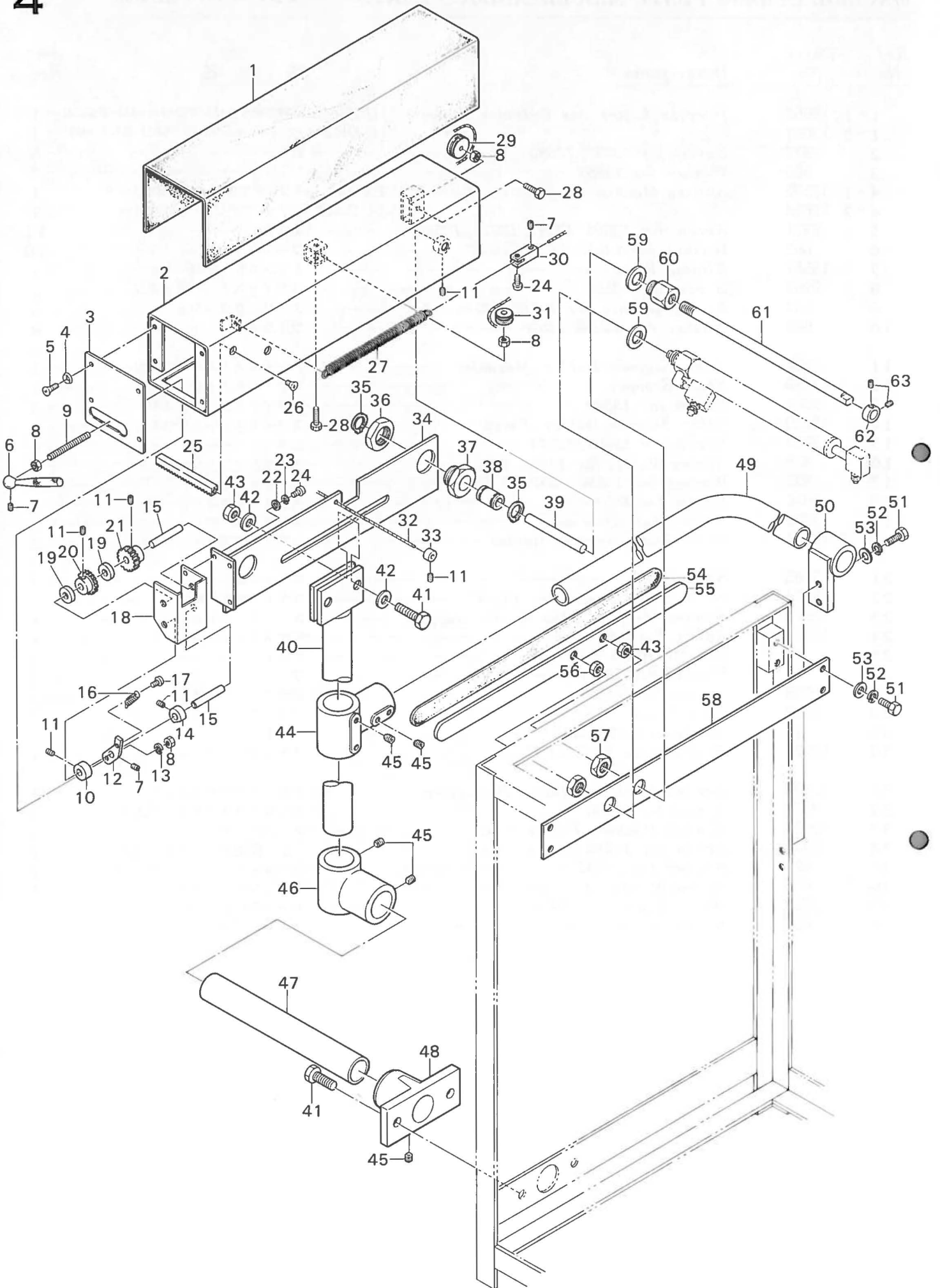
Ref. No.	Parts No.	Description	品名	Amt. Req.
1	13603	Fabric Space Rubber Board	布地置台ラバー	1
2	13601	Fabric Space	布地置台	1
3	13602	Fabric Space Support	布地置台取付台	1
4	9938	Screw for 13602	布地置台取付台止ネジ	5
5	9916	Screw for 13602	布地置台取付台止ネジ	2
6	13597	Cloth Plate	クロスプレート	1
7	9906	Screw for 13597	クロスプレート止ネジ	4
8	428	Washer for 13597	ワッシャ	3
9	11	Nut for 13597	ナット	3
10	9929	Screw for 13597	クロスプレート止ネジ	5
11	670	Washer for 13597	ワッシャ	5
12-1	13638	Cloth Edge Guide (1.0mm)	クロスエッジガイド(1.0 mm)	1
12-2	13639	〃 〃 (1.5 〃)	〃 (1.5 〃)	1
12-3	13640	〃 〃 (2.0 〃)	〃 (2.0 〃)	1
13	13611	Cloth Guide	クロスガイド	1
14	538	Washer for 13611	ワッシャ	2
15	4445	Screw for 13611	クロスガイド止ネジ	2
16	13599	Magnet Plate	布地案内マグネット板	1
17	13600	Magnet	布地案内マグネット	1
18	4358	Screw for 13600	布地案内マグネット止ネジ	2
19	10698	Emission Catcher Tube	受光器チューブ	1
20	10625	Emission Catcher Unit	受光器(組)	1
21	13598	Main Table	本体テーブル	1
22	9924	Screw for 13598	本体テーブル止ネジ	6
23	663	Washer for 13598	ワッシャ	6
24	13608	Fabric Space Pipe	布地置台支エパイプ	1
25	13609	Collar for 13608	布地置台支エカラー	1
26	9912	Screw for 13608, 13609	止ネジ	2
27	13610	Fabric Space Bracket	布地置台支エ台	1
28	429	Washer for 13610	ワッシャ	2
29	676	Spring Washer for 13610	スプリングワッシャ	2
30	9925	Screw for 13610	布地置台支エ台止ネジ	2



Ref. No.	Parts No.	Description	品名	Amt. Req.
1	13500	Machine Basement	本体	1
2	13654	Machine Basement Foot Rubber Cushion	本体脚ゴム座	6
3	13651	Machine Basement Foot	本体脚	6
4	421	Nut for 13651	ナット	6
5	13503	Base Plate	底板	1
6	9922	Screw for 13503, 13513, 13501, 13502	止ネジ	8
7	663	Washer for 13503, 13514, 13513, 13501, 13502	ワッシャ	10
8	13523	Machine Basement Hinged Door	本体ドア	1
9	13524	Machine Basement Hinged Door Knob	本体ドア取手	1
10	13633	Door Stopper	本体ドア取手板	1
11	13677	Pin for 13523	本体ドアピン	2
12	13507	Machine Basement Cover (Left)	本体カバー	1
13	9907	Screw for 13507, 13506, 13508, 13511, 13510, 13512	止ネジ	41
14	435	Washer for 13507, 13506, 13508, 13511, 13510, 13512	ワッシャ	41
15	13506	Machine Basement Cover (Right)	本体カバー(右)	1
16	13509	Window Opener for 13506	本体カバー(右)取手	1
17	13680	Window Opener Stopper	本体カバー(右)取手板	1
18	13655	Eyebolt	アイボルト	2
19	433	Washer for 13655	ワッシャ	2
20	13508	Machine Basement Cover (Rear)	本体カバー(後)	1
21	13514	Electromagnetic Valve Supporting Plate	電磁弁取付板	1
22	9921	Screw for 13514	電磁弁取付板止ネジ	2
23	667	Spring Washer for 13514	スプリングワッシャ	2
24	13513	Electromagnetic Valve Supporting Plate	電磁弁取付板	1
25	13501	Supplementary Basement (Left)	補助本体(左)	1
26	13502	Supplementary Basement (Right)	補助本体(右)	1
27	9936	Screw for 13501, 13502	止ネジ	4
28	676	Spring Washer for 13501, 13502	スプリングワッシャ	4
29	429	Washer for 13501, 13502	ワッシャ	4
30	746	Positioning Pin for 13501, 13502	位置決めピン	2
31	13511	Cover for 13501	補助本体(左)カバー	1
32	13510	Cover for 13502	補助本体(右)カバー	1
33	13512	Cover (Rear) for Supplementary Basement	補助本体カバー(後)	1
34	10720	Cord Clamp	コードクランプ	1
35	12304	Universal Bushing	自在ブッシュ	1

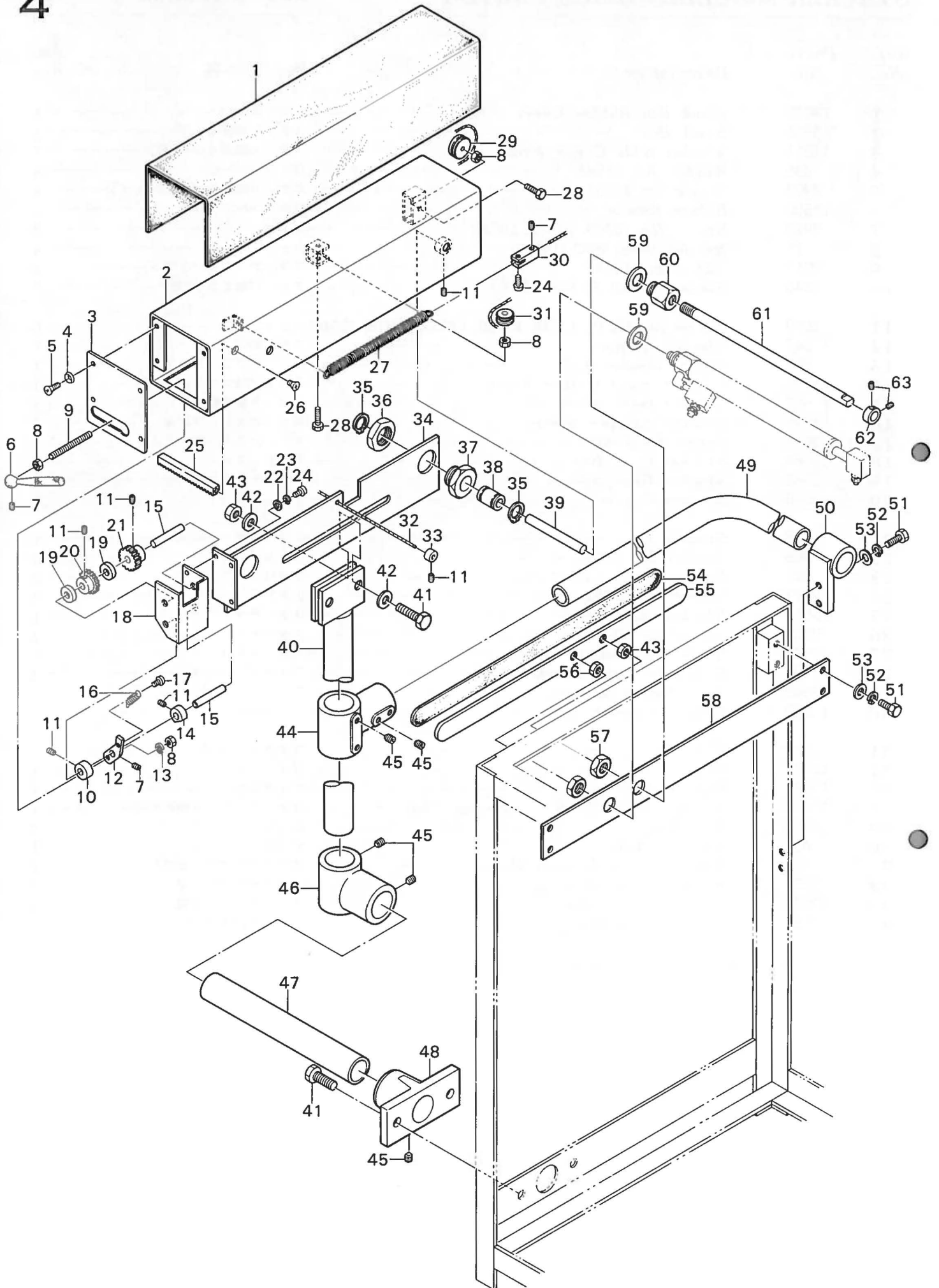


Ref. No.	Parts No.	Description	品名	Amt. Req.
1-1	13657	Presser Lifter Air Cylinder Support (AU-Z5003)...	押工揚ゲシリンダ取付台(AU-Z 5003)...	1
1-2	13681	" " " (AU-DCZ-447) ...	" " (AU-DCZ -447)...	1
2	9973	Screw for 13657, 13583	止ネジ.....	6
3	669	Washer for 13657	ワッシャ.....	2
4-1	13592	Sewing Machine Supporting Board (AU-Z5003) ...	ミシン受ケ板(AU-Z 5003).....	1
4-2	13684	" " (AU-DCZ-447) ...	" (AU-DCZ -447).....	1
5	9921	Screw for 13592, 13587, 13575, 13582	止ネジ.....	11
6	663	Washer for 13592, 13587, 13582.....	ワッシャ.....	10
7	13587	Sliding Plate	ミシンスライド板.....	1
8	9992	Screw for 13588	スライドストップ台止ネジ.....	2
9	644	Spring Washer for 13588, 13596	スプリングワッシャ.....	4
10	665	Washer for 13588, 13596.....	ワッシャ.....	4
11	13588	Slide Stopper Holder (Movable)	スライドストップ台(可動).....	1
12	13589	Slide Stopper	スライドストップ.....	1
13	9904	Screw for 13589	スライドストップ止ネジ.....	4
14	13590	Slide Stopper Holder (Fixed)	スライドストップ台(固定).....	1
15	9927	Screw for 13590, 13574	止ネジ.....	4
16	439	Spring Washer for 13590, 13574	スプリングワッシャ.....	4
17	432	Washer for 13590, 13574, 13622	ワッシャ.....	5
18	9916	Screw for 13585	スライド軸止ネジ.....	2
19	13583	Slide Shaft Bearing	スライド軸ベアリング.....	4
20	13584	Slide Shaft Bearing Holder	スライド軸受ケ.....	2
21	13585	Slide Shaft	スライド軸.....	2
22	13574	Slide Shaft Supporting Plate	スライド軸支工板.....	1
23	13575	Sewing Machine Stop Handle Support	ストップハンドル台.....	1
24	10799	Safety Switch	安全スイッチ.....	1
25	12	Nut for 10799	ナット.....	2
26	2	Washer for 10799	ワッシャ.....	2
27	9938	Screw for 10799	安全スイッチ止ネジ.....	2
28	13622	Stop Handle	ストップハンドル.....	1
29	16	Nut for 13623, 13595	ナット.....	2
30	13623	Stop Handle Turning Lever	ストップハンドルレバー.....	1
31	13596	Sewing Machine Sliding Bufferstop.....	ミシンスライドストップ.....	1
32	9974	Screw for 13596	ミシンスライドストップ止ネジ.....	2
33	13595	Sewing Machine Fixing Arm.....	ミシン固定アーム.....	1
34	9948	Screw for 13595	ミシン固定アーム止ネジ.....	1
35	429	Washer for 13595	ワッシャ.....	2
36	676	Spring Washer for 13595	スプリングワッシャ.....	1
37	13582	Motor Supporting Plate.....	モータ取付板.....	1
38	667	Spring Washer for 13582	スプリングワッシャ.....	4



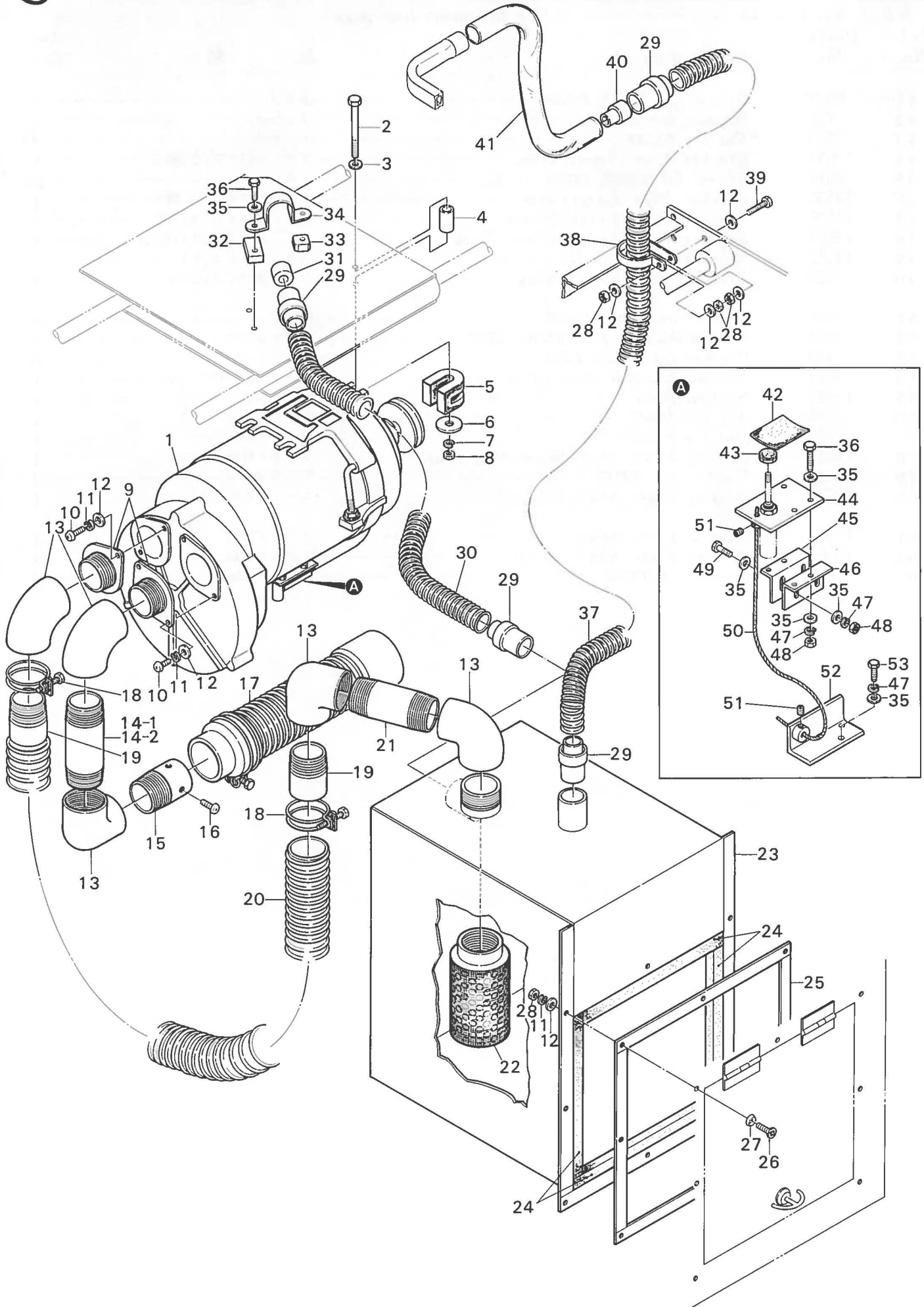
Ref. No.	Parts No.	Description	品名	Amt. Req.
1	13678	Stack Box Rubber Cover	スタックラバー	1
2	13535	Stack Box	スタッカ本体	1
3	13561	Stacker Side Cover (Front)	スタッカ側面カバー(前)	1
4	435	Washer for 13561	ワッシャ	4
5	9907	Screw for 13561	スタッカ側面カバー(前)止ネジ	4
6	13550	Return Handle	リターンハンドル	1
7	9913	Screw for 13550, 13547, 13537	止ネジ	3
8	11	Nut for 9918, 9923, 13547	ナット	4
9	9918	Screw for 13547	スタッカストップバ止ネジ	1
10	13549	Stopper Shaft Collar (Left)	ストップ軸カラー(左)	1
11	3659	Screw for 13549, 13548, 13556, 13555, 13538, 13546	止ネジ	6
12	13547	Stacker Stopper	スタッカストップバ	1
13	667	Spring Washer 13547	スプリングワッシャ	1
14	13548	Stopper Shaft Collar (Right)	ストップ軸カラー(右)	1
15	13557	Stacker Gear Shaft	スタッカ歯車軸	1
16	13573	Stacker Stopper Spring	スタッカストップバネ	1
17	9974	Screw for 13573	スタッカストップバネ止ネジ	1
18	13564	Stacker Gear Box	ギアボックス	1
19	13558	Stacker Gear Spacer	スタッカギアスペーサ	2
20	13556	Stacker Ratchet	スタックラチェット	1
21	13555	Stacker Gear	スタッカギア	1
22	669	Washer for 13564	ワッシャ	2
23	677	Spring Washer for 13564	スプリングワッシャ	2
24	9973	Screw for 13564, 13539	止ネジ	3
25	13559	Stacker Rack	スタックラック	1
26	9905	Screw for 13559	スタックラック止ネジ	2
27	13540	Stacker Spring	スタッカスプリング	1
28	9923	Screw for 13543, 13542	ワイヤブーリ止ネジ	2
29	13543	Wire Pulley (Large)	ワイヤブーリ(大)	1
30	13539	Wire Connector	ワイヤ継手	1
31	13542	Wire Pulley (Small)	ワイヤブーリ(小)	1
32	13537	Wire	ワイヤ	1
33	13538	Wire Collar	ワイヤカラー	1
34	13572	Stacker Slide Shaft Supporting Plate	スタッカスライド軸取付板	1
35	60125	Stop Ring	止メ輪	2
36	423	Nut for 13552	ナット	1
37	13552	Stacker Slide Bearing Holder	スライドベアリング受け	1
38	13551	Stacker Slide Bearing	スライドベアリング	1
39	13546	Stacker Slide Shaft	スタッカスライド軸	1
40	13533	Stacker Pipe (Large)	スタッカパイプ(大)	1

※ Ref. No. 41 to 63 See the following page.



※Ref. No. 1 to 40See the preceding page.

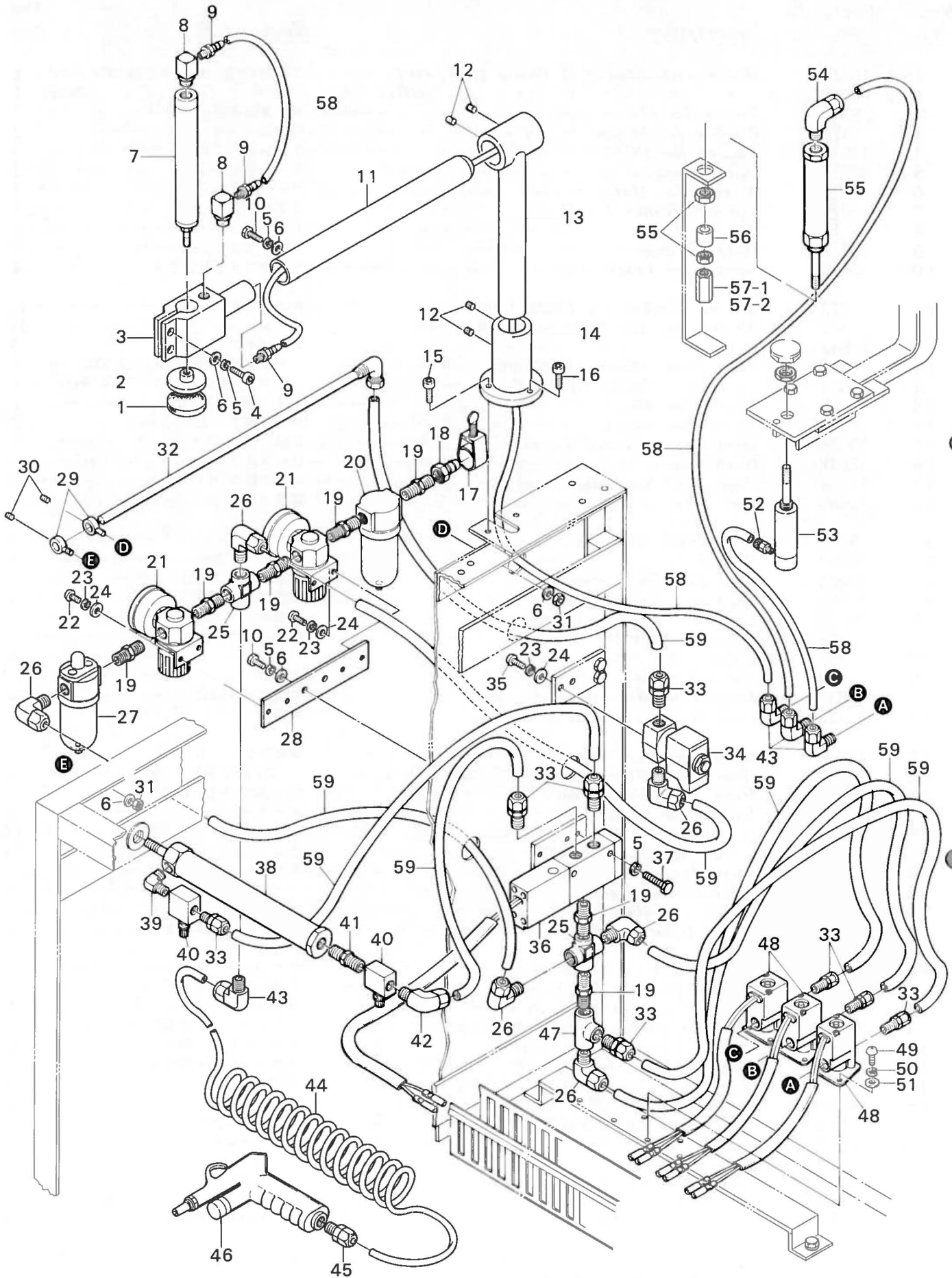
Ref. No.	Parts No.	Description	品名	Amt. Req.
41	9928	Screw for 13533, 13528	止ネジ	4
42	432	Washer for 13533	ワッシャ	4
43	260	Nut for 13533	ナット	3
44	13531	Stacker Pipe (Small) Joint	スタッカパイプ(小)継手	1
45	9916	Screw for 13533, 13529, 13532	止ネジ	10
46	13530	Stacker Pipe (Large) Joint	スタッカパイプ(大)継手	1
47	13529	Stacker Pipe (Large) (Short)	スタッカパイプ(大)(短)	1
48	13528	Stacker Pipe (Large) (Short) Stay	スタッカパイプ(大)(短)支エ	1
49	13532	Stacker Pipe (Small)	スタッカパイプ(小)	1
50	13526	Stacker Pipe (Small) Stay	スタッカパイプ(小)支エ	1
51	9925	Screw for 13526, 13527	止ネジ	6
52	676	Spring Washer for 13526, 13527	スプリングワッシャ	6
53	429	Washer for 13526, 13527	ワッシャ	6
54	13679	Sliding Plate Rubber Piece	スライド板ラバー	1
55	13567	Sliding Plate	スライド板	1
56	16	Nut for 13567	ナット	1
57	422	Nut for 13527	ナット	1
58	13527	Sliding Plate Shaft Supporting Plate	スライド板軸取付板	1
59	434	Washer for 13527	ワッシャ	2
60	13569	Sliding Plate Shaft Holder	スライド板軸受ケ	1
61	13565	Sliding Plate Shaft	スライド板軸	1
62	13568	Sliding Plate Shaft Collar	スライド板軸カラー	1
63	3662	Screw for 13568	スライド板軸カラー止ネジ	2



Ref. No.	Parts No.	Description	品名	Amt. Req.
1-1	10629	Motor with Blower (3 Phase 200V, 60Hz)	ブローア付クラッチモータ (3相200V, 60Hz)	1
1-2	10942	" " " (" " 50Hz)	" " (" , 50Hz)	1
2	9926	Screw for Motor	モータ止ネジ	3
3	429	Washer for Motor	ワッシャ	3
4	13586	Spacer for 13587	ミシンスライド板スペーサ	3
5	68937	Motor Cushion	モータクッション	3
6	130	Washer for Motor	ワッシャ	3
7	676	Spring Washer for Motor	スプリングワッシャ	3
8	16	Nut for Motor	ナット	3
9	13621	Motor Frange	モータフランジ	2
10	9960	Screw for 13621	モータフランジ止ネジ	4
11	677	Spring Washer for 13621, 13626	スプリングワッシャ	12
12	426	Washer for 13621, 13626, 10659	ワッシャ	16
13	13642	L Pipe	L型パイプ	5
14-1	13647	Pipe Joint (125mm) (AU-Z5003)	パイプ継手 (125mm) (AU-Z 5003)	1
14-2	13682	" (50mm) (AU-DCZ-447)	" (50mm) (AU-DCZ -447)	1
15	13643	Pipe Joint (60mm)	パイプ継手	1
16	9992	Screw for 13643	パイプ継手止ネジ	2
17	13637	Dust Hose (Special Large)	集塵ホース (特大)	1
18	13641	Hose Clamp	ホース止メ	2
19	13659	Pipe Joint (One-way) (60mm)	パイプ継手 (片口)	2
20	13636	Dust Hose (Large)	集塵ホース (大)	1
21	13646	Pipe Joint (100mm)	パイプ継手	1
22	13627	Dust Filter	集塵フィルタ	1
23	13624	Dust Box Unit	集塵ボックス (組)	1
24	13686	Dust Box Rubber Packing	集塵ボックスラバー	4
25	13626	Dust Box Window Frame	集塵ボックス口金	1
26	9908	Screw for 13626	集塵ボックス口金止ネジ	8
27	435	Washer for 13626	ワッシャ	8
28	9	Nut for 13626, 10659	ナット	12
29	13632	Dust Hose Mouthpiece	集塵ホース口金	4
30	13629	Dust Hose (Small) (Short)	集塵ホース (小) (短)	1
31	13631	Chip Receiver	切屑受け	1
32	13649	Hose Band Stay (Large) (AU-Z5003 Only)	ホースバンド台 (大) (AU-Z 5003のみ)	1
33	13650	Hose Band Stay (Small) (" ")	ホースバンド台 (小) (")	1
34	13648	Hose Band (Small)	ホースバンド (小)	1
35	663	Washer for 13648, 13579, 13577, 13578, 13515	ワッシャ	16
36	9923	Screw for 13648, 13579	止ネジ	6
37	13820	Dust Hose (Small) (Long)	集塵ホース (小) (長)	1
38	10659	Hose Clamp (Nylon)	ナイロンクランプ	1
39	9920	Screw for 10659	ナイロンクランプ止ネジ	1
40	33926	Nylon Hose Mouthpiece	ナイロンホース口金	1
41	33952	Nylon Hose (11×18×200mm)	ナイロンホース	1
42	13581	Rubber Cushion for 13580	クラッチレバーラバー	1
43	13580	Clutch Cylinder Head Piece	クラッチシリンダ当テ金	1
44	13579	Clutch Cylinder Supporting Pjate	クラッチシリンダ取付台	1
45	13577	Clutch Lever Holder (Right)	クラッチレバー取付台 (右)	1
46	13578	Clutch Lever Holder (Left)	クラッチレバー取付台 (左)	1
47	667	Spring Washer for 13577, 13578, 13515	スプリングワッシャ	8
48	11	Nut for 13577, 13578	ナット	6
49	9924	Screw for 13577, 13578	クラッチレバー取付台止ネジ	2
50	13576	Clutch Lever Wire	クラッチレバーワイヤ	1
51	3659	Screw for 13576	クラッチレバーワイヤ止ネジ	1
52	13515	Clutch Lever Wire Holder	クラッチレバーワイヤ取付台	1
53	9921	Screw for 13515	モータワイヤ取付台止ネジ	2

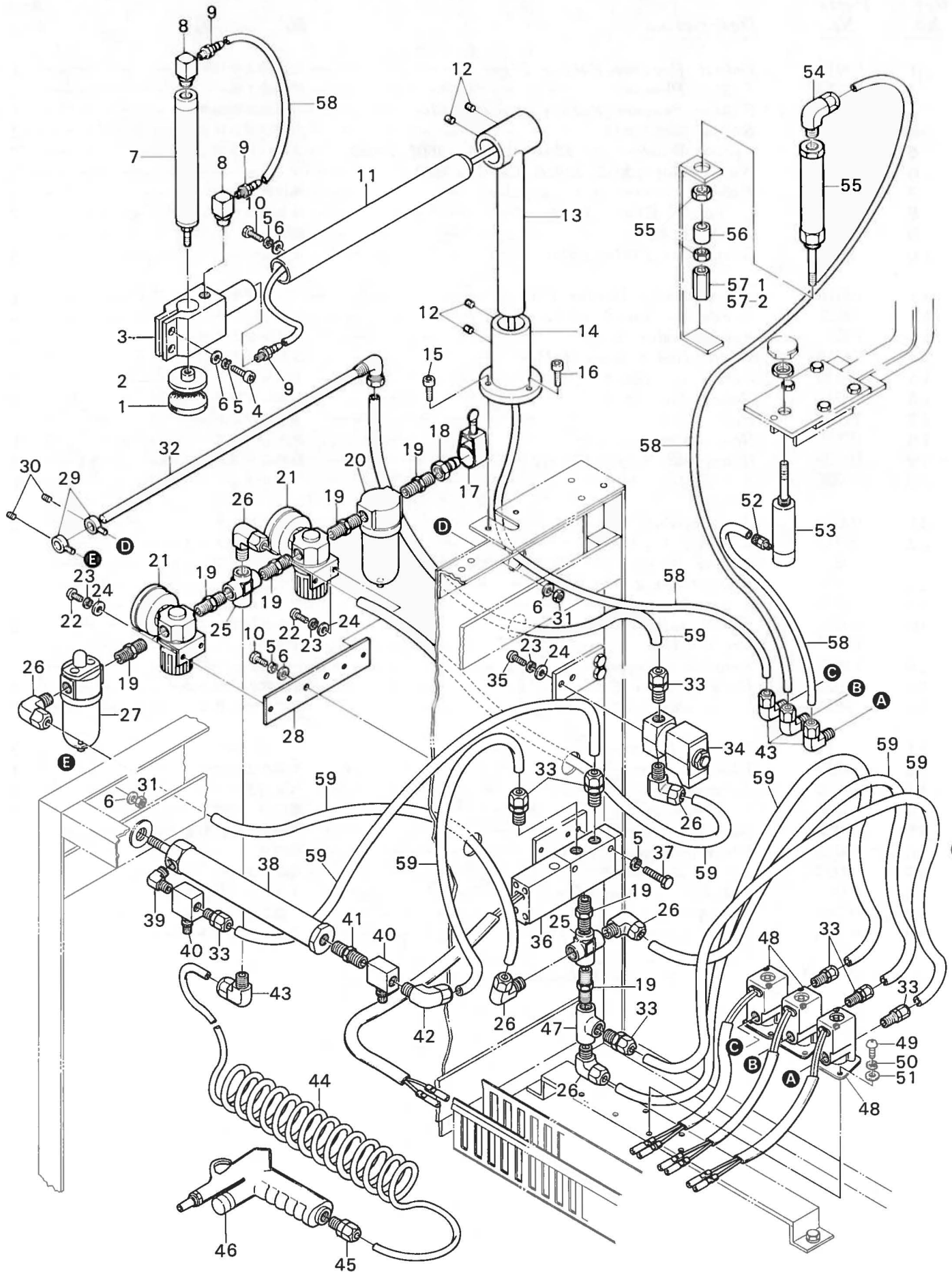
(注) 単相100V (60, 50Hz) の場合はクラッチモータ (品番10935) とブローモータ (品番10947) 及び底板 (品番10695) を使用します。

Note: Use Clutch Motor (#10935), Blower Motor (#10947) and Base Plate (#13695) in case of Single Phase 100V (60Hz, 50Hz).



Ref. No.	Parts No.	Description	品名	Amt. Req.
1	13614	Fabric Presser Rubber Piece	布地押エラバー	1
2	13613	Fabric Presser	布地押工板	1
3	13615	Fabric Presser Rubber Piece Holder	シリンダホルダ	1
4	9970	Screw for 13615	シリンダホルダ止ネジ	2
5	667	Spring Washer for 13615, 13616, 13607, 10082	スプリングワッシャ	7
6	663	Washer for 13615, 13616, 13607, 13620	ワッシャ	7
7	10087	Fabric Presser Air Cylinder	布地押エシリンダ	1
8	10113	Universal Elbow Joint	ユニバーサルエルボ	2
9	10112	Joint (6×4mm)	継手	3
10	9921	Screw for 13616, 13607	止ネジ	3
11	13616	Air Cylinder Holder Pipe	シリンダホルダパイプ	1
12	3662	Screw for 13616, 13617	止ネジ	4
13	13617	Air Cylinder Stay	シリンダ支工軸	1
14	13618	Air Cylinder Stay Holder	シリンダ取付台	1
15	9934	Screw for 13618	シリンダ取付台止ネジ	2
16	9935	Screw for 13618	シリンダ取付台止ネジ	1
17	33939	Hose Band	ホースバンド	1
18	10108	Hose Joint (8-1/4)	ホースユニオン	1
19	10099	Hexagonal Nipple (PT1/4)	六角ニッブル	7
20	10080	Air Filter	フィルタ	1
21	10079	Air Regulator	レギュレータ	2
22	9973	Screw for 10079	レギュレータ止ネジ	4
23	677	Spring Washer for 10079, 10096	スプリングワッシャ	6
24	426	Washer for 10079, 10096	ワッシャ	6
25	10089	Cross Joint	同径クロス継手	2
26	10058	Elbow Joint (8-1/4)	エルボ継手	6
27	10081	Oil Feeder	オイルラー	1
28	13607	Regulator Supporting Plate	レギュレータ取付板	1
29	13620	Blowing Pipe Collar	エア吹出シ管カラー	2
30	9913	Screw for 13620	エア吹出シ管カラー止ネジ	2
31	11	Nut for 13620	ナット	2
32	13619	Blowing Pipe	エア吹出シ管	1
33	10090	Joint (8-1/4)	コネクタ	8
34	10096	Electromagnetic Valve (2 Port)	電磁弁(2方口)	1
35	9960	Screw for 10096	電磁弁(2方口)止ネジ	2
36	10082	Electromagnetic Valve	電磁弁	1
37	9924	Screw for 10082	電磁弁止ネジ	2
38	10086	Stacker Air Cylinder	スタッカシリンダ	1
39	10093	L-Nipple (PT1/8)	L型ニッブル	1
40	10084	Speed Controller (PT1/8)	スピードコントローラ	2

※ Ref. No. 41 to 59.....See the following page.

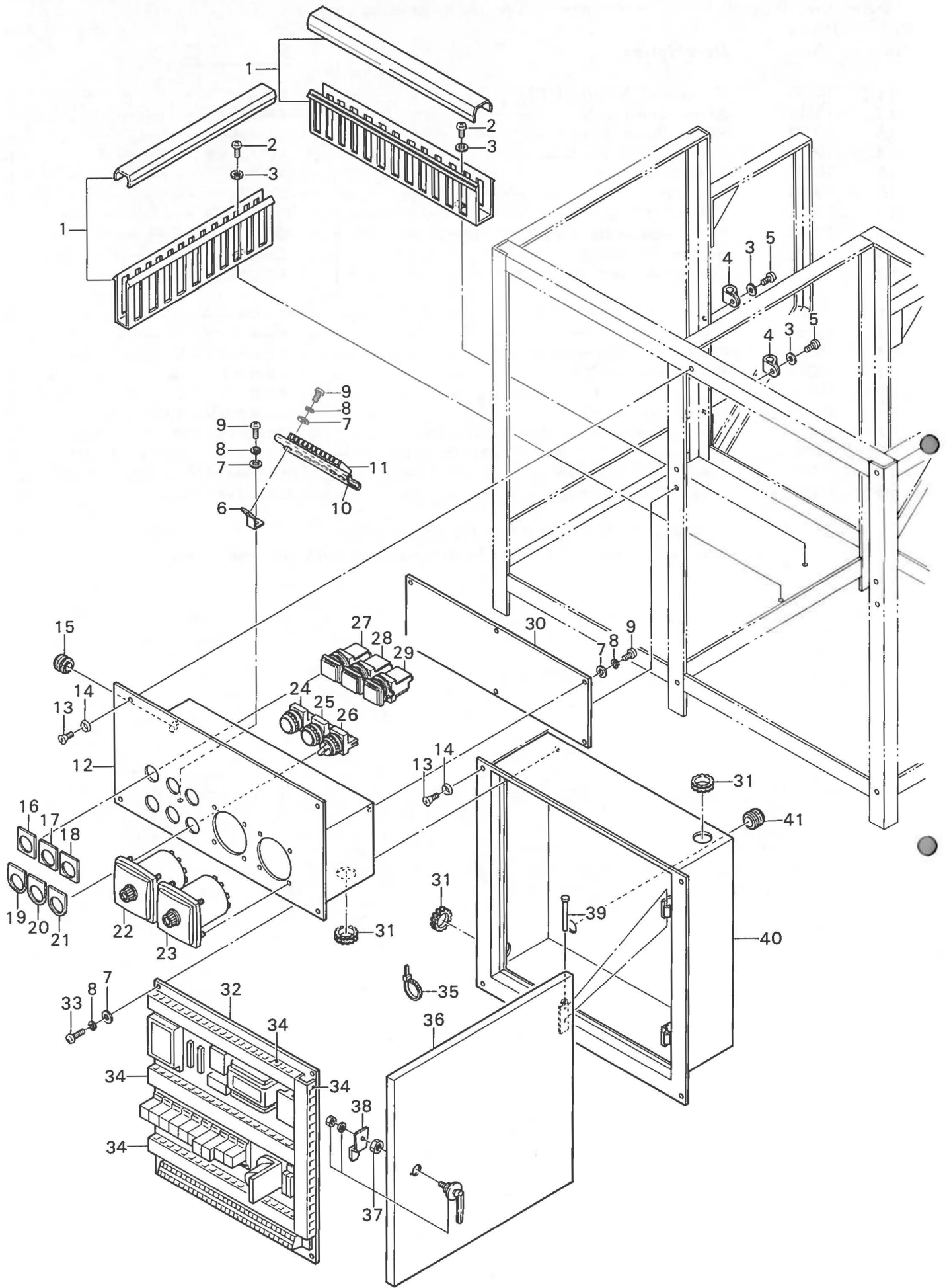


*Ref. No. 1 to 40 See the preceding page.

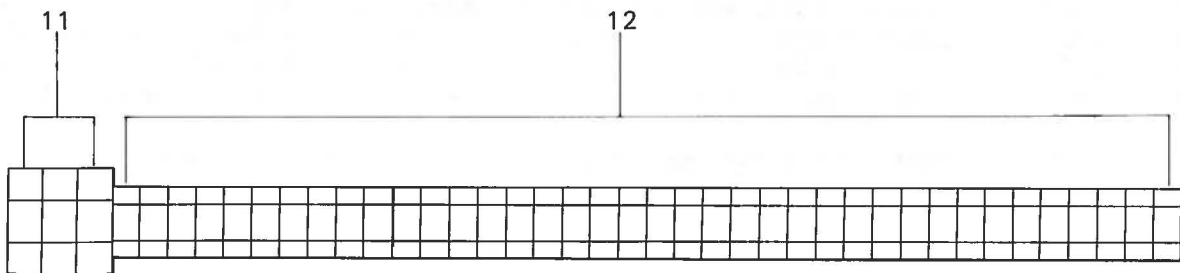
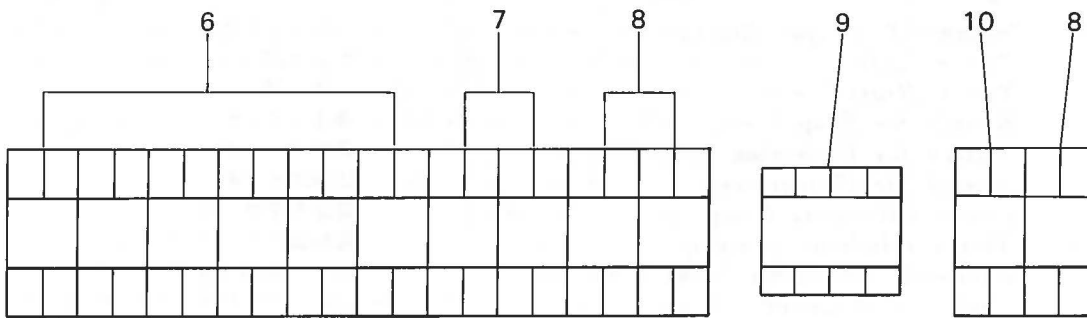
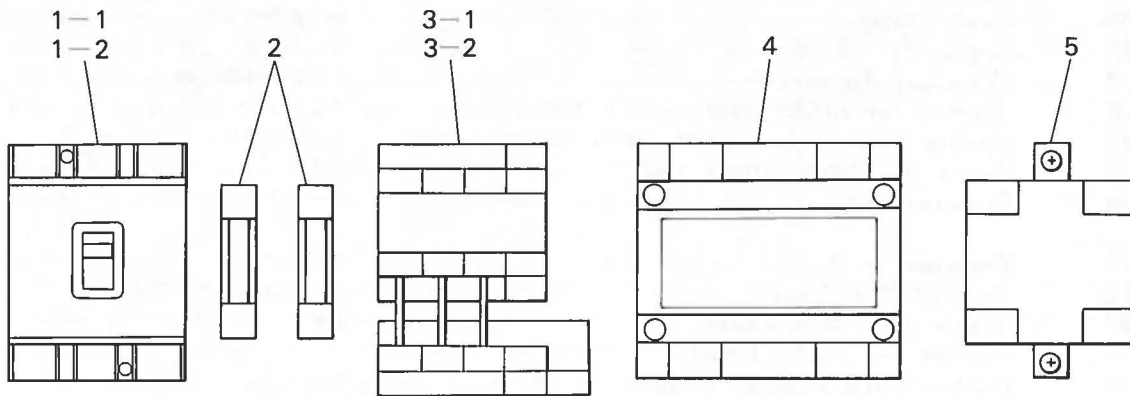
Ref. No.	Parts No.	Description	品名	Amt. Req.
41	10065	Hexagonal Nipple (PT $\frac{1}{8}$)	六角ニップル	1
42	10111	Elbow Joint (8- $\frac{1}{8}$)	エルボ継手	1
43	10092	Elbow Joint (6- $\frac{1}{4}$)	エルボ継手	4
44	10095	Spiral Tube (6×4mm)	スパイラルチューブ	1
45	10091	Joint (6- $\frac{1}{4}$)	コネクタ	1
46	10094	Air Gun	エアガン	1
47	10021	T-Joint (PT $\frac{1}{4}$)	同径T型継手	1
48	10083	Electromagnetic Valve	電磁弁	3
49	9992	Screw for 10083	電磁弁止ネジ	6
50	6	Spring Washer for 10083	スプリングワッシャー	6
51	665	Washer for 10083	ワッシャー	6
52	10109	Hose Nipple	ホースニップル	1
53	10088	Clutch Air Cylinder	クラッチシリンダ	1
54	10059	Elbow Joint (6- $\frac{1}{8}$)	エルボ継手	1
55	10085	Presser Foot Lifter Air Cylinder	押工揚ゲシリンダ	1
56	13593	Collar for 10085	押工揚ゲシリンダカラー	1
57-1	13594	Air Cylinder Head Piece (AU-Z5003)	押工揚ゲシリンダ押シ(AU-Z 5003)	1
57-2	13683	" " (AU-DCZ-447)	" " (AU-DCZ -447)	1
58	10098	Vinyl Tube (6×4mm)	ビニールパイプ	—
59	10097	Vinyl Tube (8×6mm)	ビニールパイプ	—

(注) ビニールパイプ御注文の際は品番と長さをお知らせ下さい。

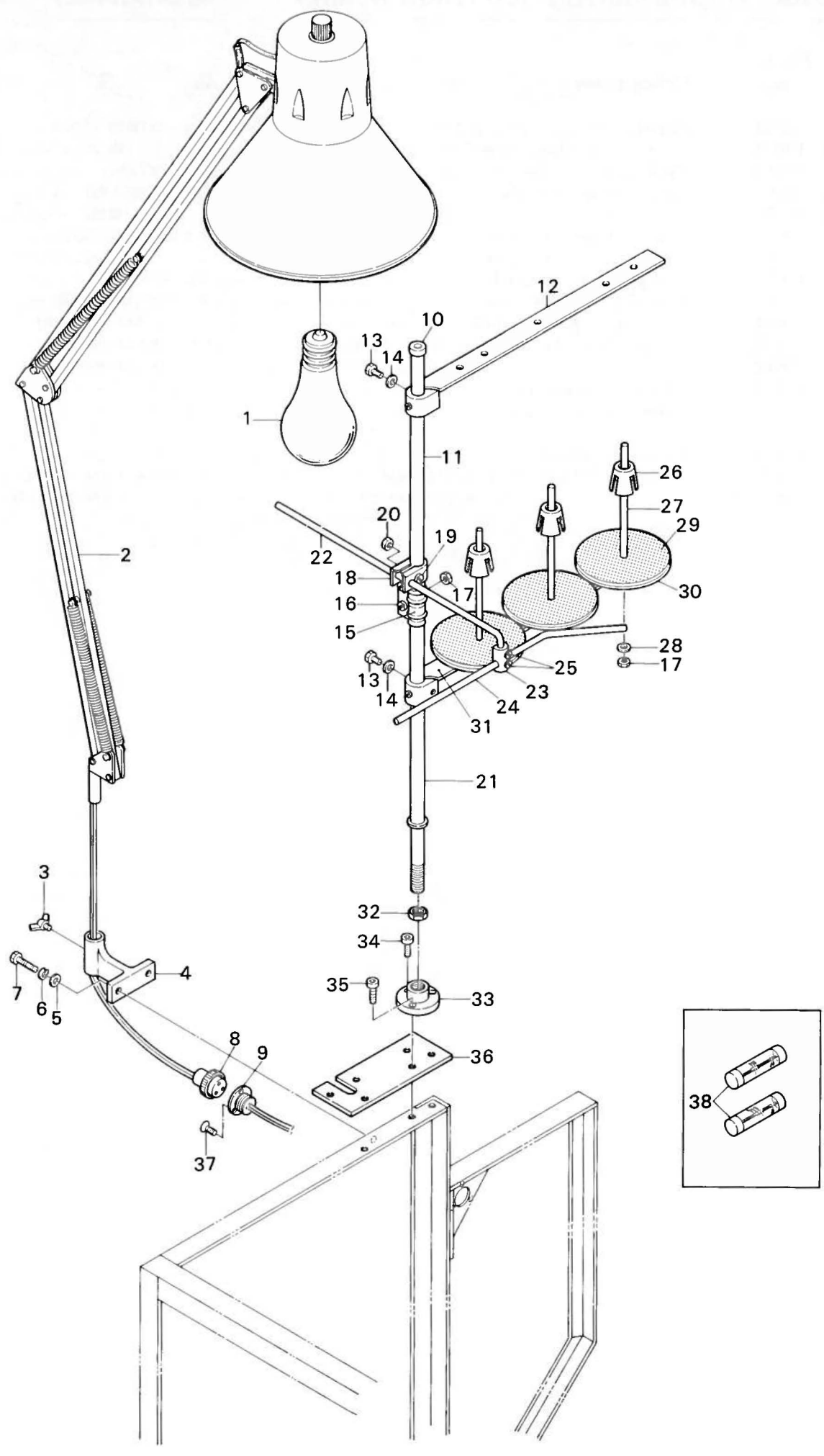
Note: As for vinyl tube, your order must be accompanied with No. and length.



Ref. No.	Parts No.	Description	品名	Amt. Req.
1	10637	Cord Duct	ダクト	2
2	9974	Screw for 10637	ダクト止ネジ	4
3	665	Washer for 10637, 36133	ワッシャ	6
4	36133	Cord Clamp	コードクランプ	2
5	9992	Screw for 36133	コードクランプ止ネジ	2
6	13522	Terminal Support	ターミナル取付板	2
7	426	Washer for 13522, 10624, 13517, 13525	ワッシャ	14
8	677	Spring Washer for 13522, 10624, 13517, 13525	スプリングワッシャ	14
9	9973	Screw for 13522, 10624, 13517	止ネジ	10
10	10624	Terminal Stay	ターミナルステイ	1
11	10620	Terminal	ターミナル	11
12	13516	Control Box (Upper)	コントロールボックス(上)	1
13	9907	Screw for 13516, 13518	止ネジ	8
14	435	Washer for 13516, 13518	ワッシャ	8
15	10670	Rubber Cord Bushing (Small)	ゴムブッシュ(小)	1
16	10630	Indicate Plate for Power Source	電源表示板	1
17	10631	Indicate Plate for Starting	起動表示板	1
18	10632	Indicate Plate for Photocell	フォト表示板	1
19	10633	Indicate Plate for Stop	停止表示板	1
20	10634	Indicate Plate for Operation	運転表示板	1
21	10635	Indicate Plate for Stacker	スタッカ表示板	1
22	10615	Timer (Left)	タイマ(左)	1
23	10716	Timer (Right)	タイマ(右)	1
24	10603	Switch for Stop	停止スイッチ	1
25	10602	Switch for Operation	運転スイッチ	1
26	10604	Switch for Change-over	切換スイッチ	1
27	10605	Power Indicating Lamp	電源表示ランプ	1
28	10606	Starting Indicating Lamp	起動表示ランプ	1
29	10607	Photocell Indicating Lamp	フォト表示ランプ	1
30	13517	Control Box Cover	コントロールボックス(上)カバー	1
31	12304	Universal Bushing	自在ブッシュ	3
32	13525	Control Board	コントロールボード	1
33	9960	Screw for 13525	コントロールボード止ネジ	4
34	10636	Cord Duct	ダクト	4
35	11795	Cord Bundle	コードバンド	25
36	13521	Control Box (Lower) Hinged Cover	コントロールボックス(下)カバー	1
37	13524	Control Box (Lower) Hinged Cover Knob	取手	1
38	13634	Cover Stopper	取手板	1
39	13677	Pin for 13521	ヒンジピン	2
40	13520	Control Box (Lower)	コントロールボックス(下)	1
41	10699	Rubber Cord Bushing (Large)	ゴムブッシュ	1

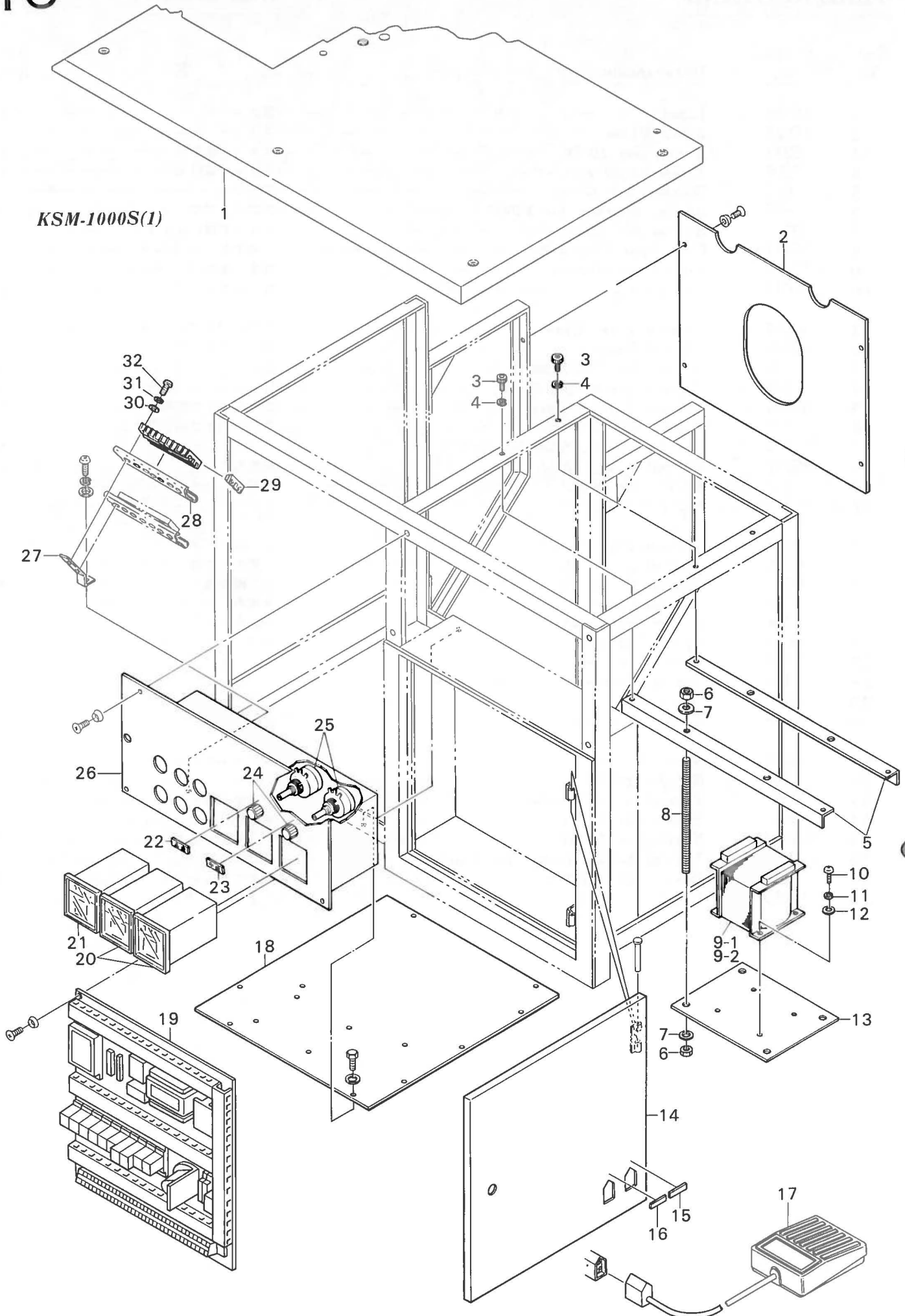


Ref. No.	Parts No.	Description	品名	Amt. Req.
1-1	10694	Breaker (Single Phase 100V)	ブレーカ(单相 100V).....	1
1-2	10609	" (3 Phase 200V)	" (3相 200V).....	1
2	10910	Fuse (5A)	ヒューズ(5A).....	2
3-1	10608	Electromagnetic Switch (3 Phase)	電磁開閉器(3相).....	1
3-2	10820	" " (Single Phase)	" " (单相).....	1
4	10610	Transformer (AC 100V)	トランス(AC 100V).....	1
5	10681	" (AC 24V)	" (AC 24V).....	1
6	10611	Relay (HC-2 AC-200V)	リレー.....	6
7	10614	Timer (for KSM-1000)	タイマ(KSM-1000用).....	2
7	10614	" (for KSM-1000S)	" (KSM-1000S用).....	1
8	10612	Relay (HC-2 AC-24V) (for KSM-1000)	リレー(KSM-1000用).....	2
8	10612	" " " (for KSM-1000S)	" " " (KSM-1000S用).....	3
9	10618	Photocell Amplifier	フォトアンプ.....	1
10	10613	Relay (HC-2 DC-24V)	リレー.....	1
11	10621	Terminal (BN311)	ターミナル.....	3
12	10620	Terminal (BN211) (for KSM-1000)	ターミナル(KSM-1000用).....	34
12	10620	" " (for KSM-1000S)	" " (KSM-1000S用).....	38



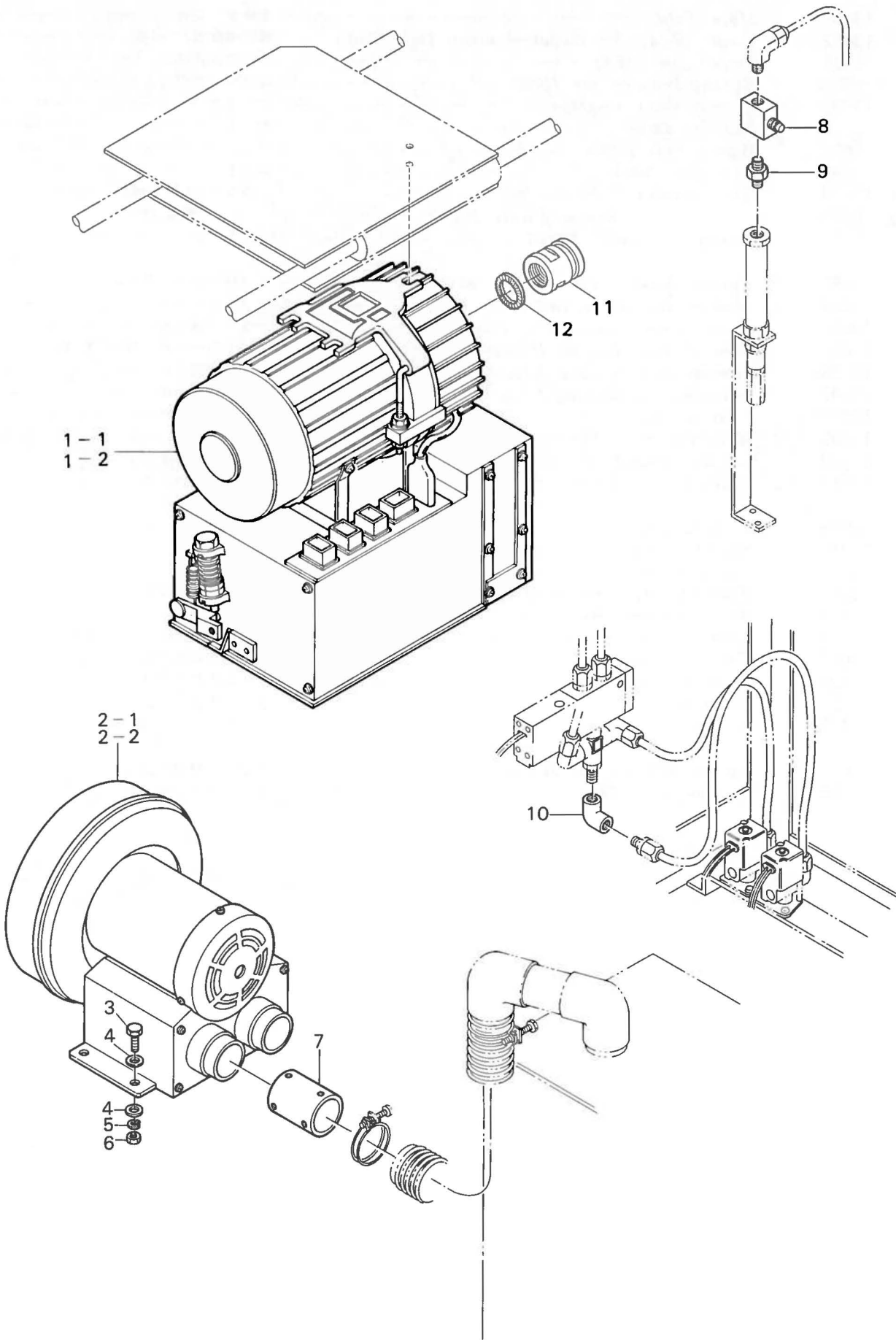
Ref. No.	Parts No.	Description	品名	Amt. Req.
1	10683	Lamp	電球	1
2	10626	Lamp Stand	スタンド	1
3	9911	Screw for 10626	スタンド止ネジ	1
4	13606	Lamp Stand Holder	スタンド取付台	1
5	663	Washer for 13606	ワッシャ	2
6	667	Spring Washer for 13606	スプリングワッシャ	2
7	9923	Screw for 13606	スタンド取付台止ネジ	2
8	10711	Connector (Concent)	コネクタ(コンセント)	1
9	10710	Connector (Socket)	コネクタ(ソケット)	1
10	99013	Column Cap	コラムキャップ	1
11	99058	Column Pipe (Upper)	コラムパイプ	1
12	99060	Thread Hanger	スレッドハンガ	1
13	147	Screw for 99060, 99070	止ネジ	2
14	148	Washer for 99060, 99070	ワッシャ	2
15	99061	Column Pipe Connector	コラムパイプ継手	1
16	149	Screw for 99061	コラムパイプ継手止ネジ	2
17	150	Nut for 99061, 99066	ナット	5
18	99062	Thread Guide Holder	糸案内ホルダ	1
19	151	Screw for 99062	糸案内ホルダ止ネジ	1
20	152	Nut for 99062	ナット	1
21	99063	Column Pipe (Lower)	コラムパイプ(下)	1
22	99030	Thread Guide Bar	糸案内支工棒	1
23	99031	Thread Guide Bar Bracket	支工棒接点	1
24	99064	Thread Guide	糸案内	1
25	156	Screw for 99064	糸案内止ネジ	2
26	99065	Spool Cushion	スプールクッション	3
27	99066	Spool Pin	スプールピン	3
28	157	Spring Washer for 99066	スプリングワッシャ	3
29	99067	Spool Mat	スプールマット	3
30	99068	Spool Seat Disc	受ケ皿	3
31	99070	Spool Holder	スプールホルダ	1
32	153	Nut for 99063	ナット	1
33	13604	Thread Stand Holder	糸立受ケ台	1
34	9934	Screw for 13604	糸立受ケ台止ネジ	1
35	9935	Screw for 13604	糸立受ケ台止ネジ	2
36	13605	Thread Stand Supporting Plate	糸立取付板	1
37	9903	Screw for 10710	コネクタ止ネジ	3
38	10910	Fuse (5A)	ヒューズ(5A)	2

KSM-1000S(1)



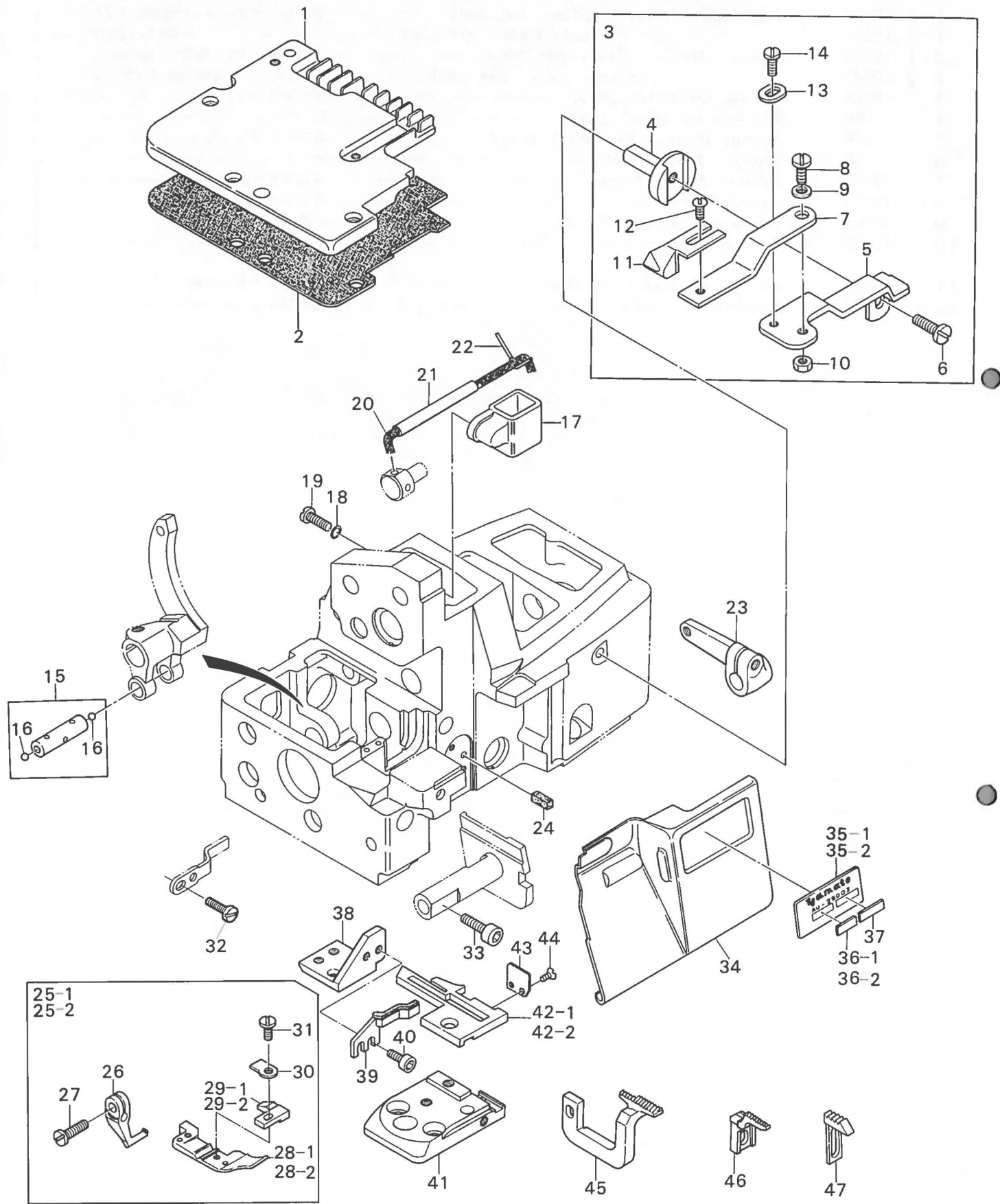
Ref. No.	Parts No.	Description	品名	Amt. Req.
1	13691	Main Table	本体テーブル.....	1
2	13692	Cover (Rear) for Supplementary Basement	補助本体カバー(後).....	1
3	9936	Screw for 13693	アングル止ネジ.....	4
4	676	Spring Washer for 13693	スプリングワッシャ.....	4
5	13693	Transformer Bracket	アングル.....	2
6	16	Nut for 13694	ナット.....	8
7	666	Washer for 13694	ワッシャ.....	8
8	9898	Bolt for 13694	ボルト.....	4
9-1	10819	Transformer (3 Phase 380V)	トランス(3相 380V).....	1
9-2	10820	" (Single Phase 220V)	" (単相 220V).....	1
10	9923	Screw for 10819, 10820	トランス止ネジ.....	4
11	667	Spring Washer for 10819, 10820	スプリングワッシャ.....	4
12	663	Washer for 10819, 10820	ワッシャ.....	4
13	13694	Transformer Supporting Plate	トランス取付板.....	1
14	13696	Control Box (Lower) Hinged Cover	コントロールボックス(下)カバー.....	1
15	10696	Intermediate Sewing Slowdown Indicate Plate	中間低速表示板.....	1
16	10697	Intermediate Sewing Stop Indicate Plate	中間停止表示板.....	1
17	10628	Foot Switch	フットスイッチ.....	1
18	13695	Base Plate	底板.....	1
19	10818	Control Board	コントロールボード.....	1
20	10814	Stacker Counter	スタッカカウンタ.....	2
21	10689	Stop Counter	停止カウンタ.....	1
22	10816	Speed Indicate Plate (High)	高速表示板.....	1
23	10817	Speed Indicate Plate (Middle)	中速表示板.....	1
24	10784	Speed Control Resister Knob	ボリュームツマミ.....	2
25	10815	Speed Control Resister	ボリューム.....	2
26	10821	Control Box (Upper)	コントロールボックス(上).....	1
27	13697	Terminal Support	ターミナル取付板.....	2
28	10624	Terminal Stay	ターミナルステイ.....	1
29	10620	Terminal	ターミナル.....	11
30	426	Washer for 10624	ワッシャ.....	2
31	677	Spring Washer for 10624	スプリングワッシャ.....	2
32	9973	Screw for 10624	ターミナルステイ止ネジ.....	2

KSM-1000S(2)



Ref. No.	Parts No.	Description	品 名	Amt. Req.
1-1	10950	Positioner Motor (3 Phase 200, 380V)	ポジショナモータ(3相200, 380V).....	1
1-2	10951	" " (Single Phase 100, 220V)	" (単相100, 220V).....	1
2-1	10945	Blower Motor (3Phase 200, 380V)	ブローモータ(3相200, 380V).....	1
2-2	10947	" " (Single Phase 100, 220V)	" (単相100, 220V).....	1
3	9925	Screw for 10945, 10947	ブローモータ止ネジ.....	4
4	666	Washer for 10945, 10947.....	ワッシャ.....	8
5	676	Spring Washer for 10945, 10947	スプリングワッシャ.....	4
6	16	Nut for 10945, 10947	ナット.....	4
7	13854	Blower Motor Frange	ブローモータフランジ.....	1
8	10084	Speed Controller	スピードコントローラ.....	1
9	10065	Hexagonal Nipple (PT $\frac{1}{4}$)	六角ニップル.....	1
10	10822	L-Joint	L型継手.....	1
11	13814	Positioner Motor Shaft	ポジショナモータ軸.....	1
12	420	Washer for 13814	菊目ワッシャ.....	1

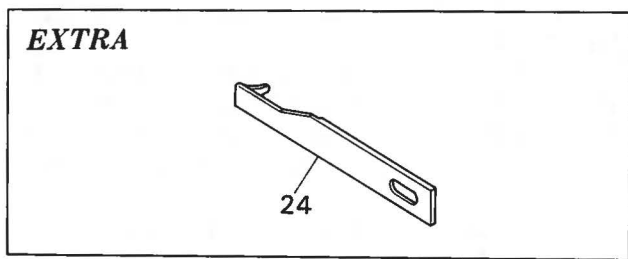
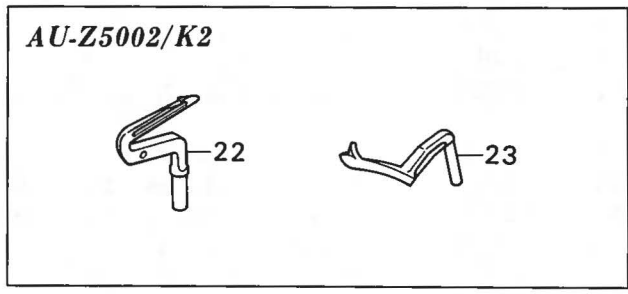
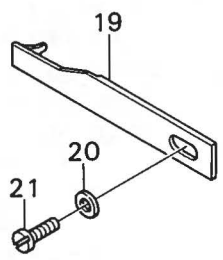
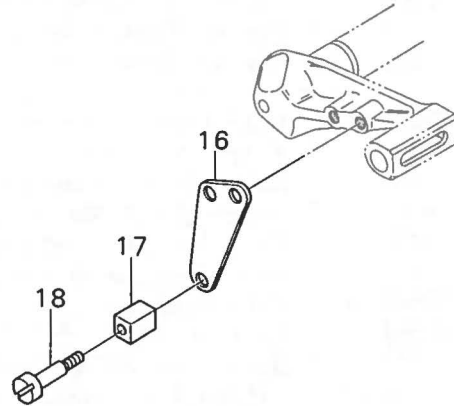
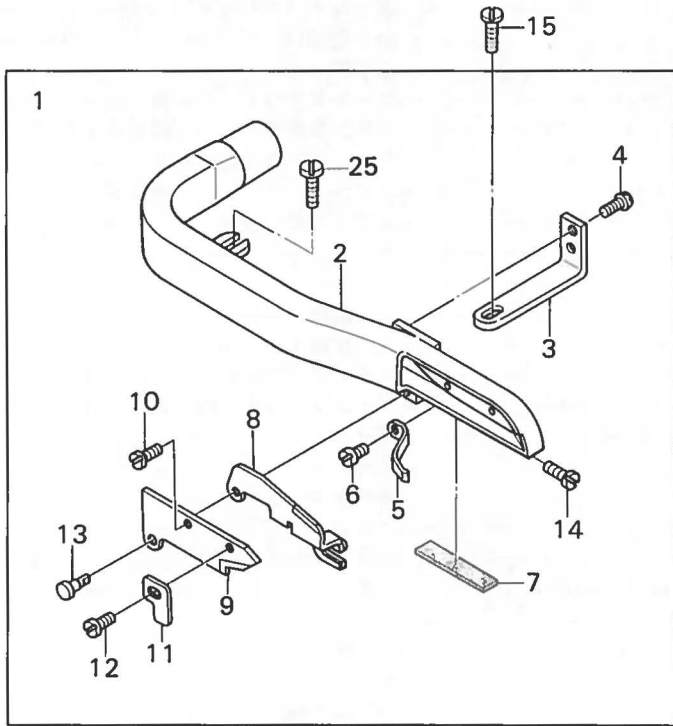
AU-Z5003/K2, 5002/K2(1)



Ref. No.	Parts No.	Description	品名	Amt. Req.
1	21746	Feed Mechanism Cover	送り台カバー	1
2	21739	Feed Mechanism Cover Gasket	送り台カバーパッキン	1
3	23809	Edge Guide, Complete Set	当て定規(組)	1
4	20702	Edge Guide Swing-out Lever Holder Support	定規取付台	1
5	20701	Edge Guide Swing-out Lever Holder	スイングアウトレバー取付台	1
6	4440	Screw for 20701	スイングアウトレバー取付台止ネジ	1
7	23808	Edge Guide Swing-out Lever	スイングアウトレバー	1
8	6004	Screw for 23808	スイングアウトレバー止ネジ	1
9	10	Spring Washer for 23808	スプリングワッシャー	1
10	340	Nut for 23808	ナット	1
11	23806	Edge Guide	当て定規	1
12	1330	Screw for 23806	当て定規止ネジ	1
13	33750	Edge Guide Swing-out Lever Stopper	スイングアウトレバーストッパ	1
14	4358	Screw for 33750	スイングアウトレバーストッパ止ネジ	1
15	20407	Feed Bar Driving Connecting Rod Pin	送りロッドピン	1
16	637	Seal Plug for 20407	詰栓	2
17	20548	Oil Container	油受ケタンク	1
18	20551	Seal for 4441	Oリング	1
19	4441	Screw for 20548	油受ケタンク止ネジ	1
20	194	Oil Wick for Needle Guide Bar Holder	油芯	1
21	20550	Oil Wick Tube	油芯保護パイプ	1
22	20549	Oil Wick Holder	油芯支エ	1
23	23814	Intermediate Lever	押工揚ゲ軸レバー	1
24	202	Oiling Felt	フェルト	1
25-1	23827	Presser Foot, Complete Set (04)	押工(組)(04)	1
25-2	23812	" " (05)	" (05)	1
26	21938	Presser Foot Hinge	押工ヒンジ	1
27	4351	Screw for 21938	押工ヒンジ止ネジ	1
28-1	23828	Presser Foot (Lower) (04)	押工(下)(04)	1
28-2	23810	" " (05)	" (05)	1
29-1	23826	Presser Foot Stitch Tongue (04)	爪(04)	1
29-2	23811	" " (05)	" (05)	1
30	21005	Presser Foot Hinge Spring	押工ヒンジバネ	1
31	5036	Screw for 21005	押工ヒンジバネ止ネジ	1
32	4406	Screw for Lower Knife Holder Locking Plate	下メス台回り止メ止ネジ	2
33	5079	Screw for Lower Knife Holder	下メス台止ネジ	1
34	23823	Front Cover	前開キカバー	1
35-1	18255	Model Plate (AU-Z5003)	型式板(AU-Z 5003)	1
35-2	18256	" (AU-Z5002)	" (AU-Z 5002)	1
36-1	20852	Gauge Indicate Plate (04DF)	ゲージ記号板(04DF)	1
36-2	20854	" " (05DF)	" (05DF)	1
37	18710	Device Indicate Plate (/K2)	デバイス記号板(/K2)	1
38	23804	Stitch Plate Stay Holder	針板支エ取付片	1
39	23803	Stitch Plate Stay	針板支エ	1
40	5082	Screw for 23803	針板支エ止ネジ	2
41	23805	Stitch Plate Support	針板受ケ	1
42-1	23800	Stitch Plate (04)	針板(04)	1
42-2	23801	" (05)	" (05)	1
43	23807	Fabric Edge Guide	当て定規片	1
44	4172	Screw for 23807	当て定規片止ネジ	2
45	23816	Differential Feed Dog	前送り	1
46	23817	Main Feed Dog	後送り	1
47	23818	Auxiliary Feed Dog	小送り	1

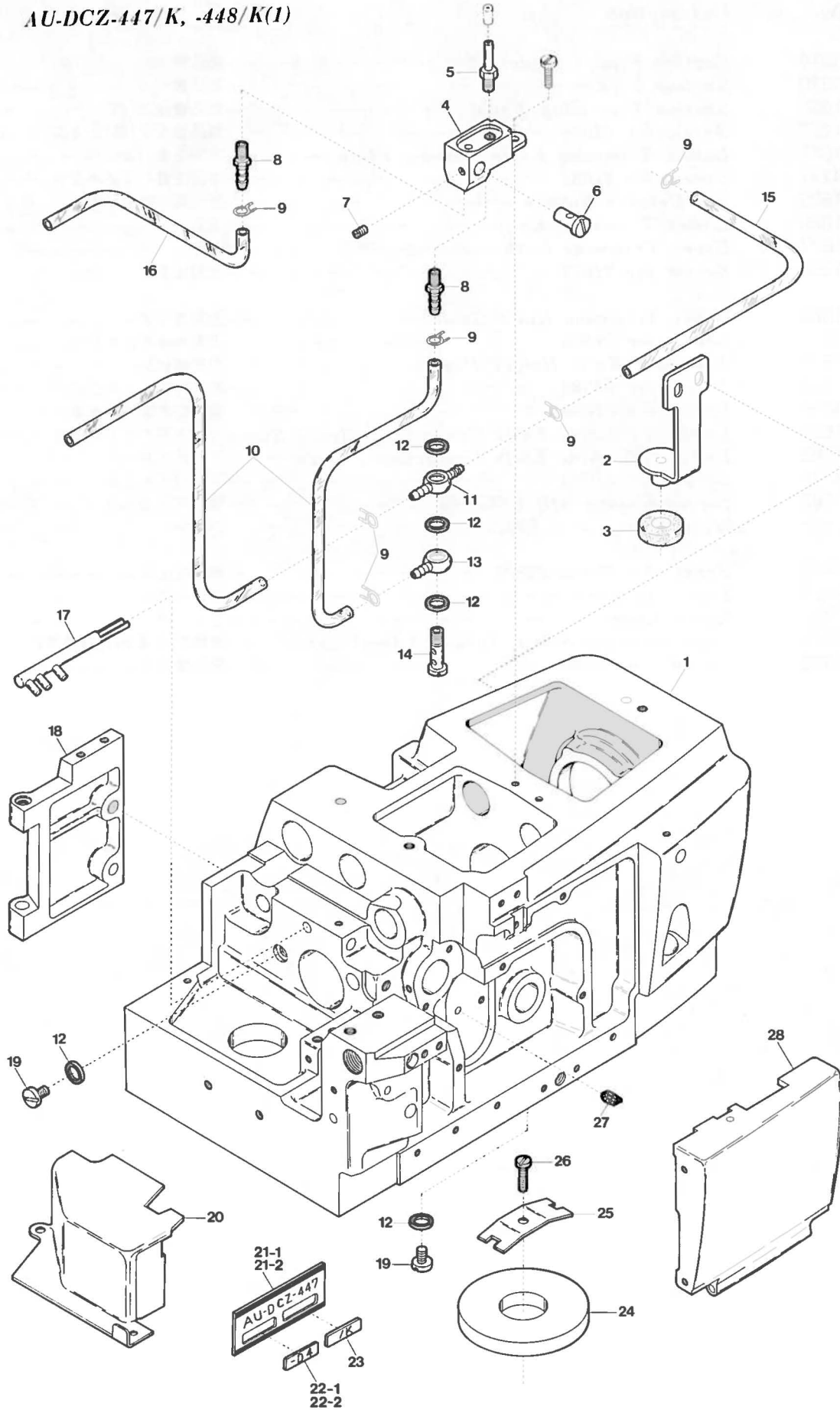
※Z5003のミシンと異なる部品を掲載しております。
Parts different from those of Z5003 are listed.

AU-Z5003/K2, 5002/K2(2)



Ref. No.	Parts No.	Description	品名	Amt. Req.
1	23819	Suction Pipe, Complete Set	吸込管(組)	1
2	23820	Suction Pipe	吸込管	1
3	21058	Suction Pipe Stay (Front)	吸込管支工(前)	1
4	1227	Screw for 21058	吸込管支工(前)止ネジ	2
5	21681	Lower Trimming Knife Pushing Plate	下刃圧着バネ	1
6	4237	Screw for 21681	下刃圧着バネ止ネジ	1
7	21675	Air Defence Rubber	空気漏れ防止ゴム	1
8	21680	Lower Trimming Knife	下刃	1
9	21677	Upper Trimming Knife	上刃	1
10	1230	Screw for 21677	上刃止ネジ	1
11	21668	Upper Trimming Knife Guide	上刃ガイド	1
12	4404	Screw for 21668	上刃ガイド止ネジ	1
13	33588	Trimming Knife Holder Pin	刃支持ピン	1
14	1222	Screw for 33588	刃支持ピン止ネジ	1
15	4358	Screw for 21058	吸込管支工(前)止ネジ	1
16	21682	Lower Trimming Knife Connecting Sleeve Support	下刃ガイド取付板	1
17	21683	Lower Trimming Knife Connecting Sleeve	下刃ガイド	1
18	4148	Screw for 21683	下刃ガイド止ネジ	1
19	23802	Supplementary Stitch Tongue (1.0mm)	補助爪(1.0 mm)	1
20	538	Washer for 23802, 23822	ワッシャ	1
21	4440	Screw for 23802, 23822	補助爪止ネジ	1
22	22822	Lower Looper	下ルーバ	1
23	21752	Upper Looper	上ルーバ	1
24	23822	Supplementary Stitch Tongue (1.4mm) (Extra)	補助爪(1.4 mm) (特注品)	1
25	4353	Screw for 23820	吸込管止ネジ	1

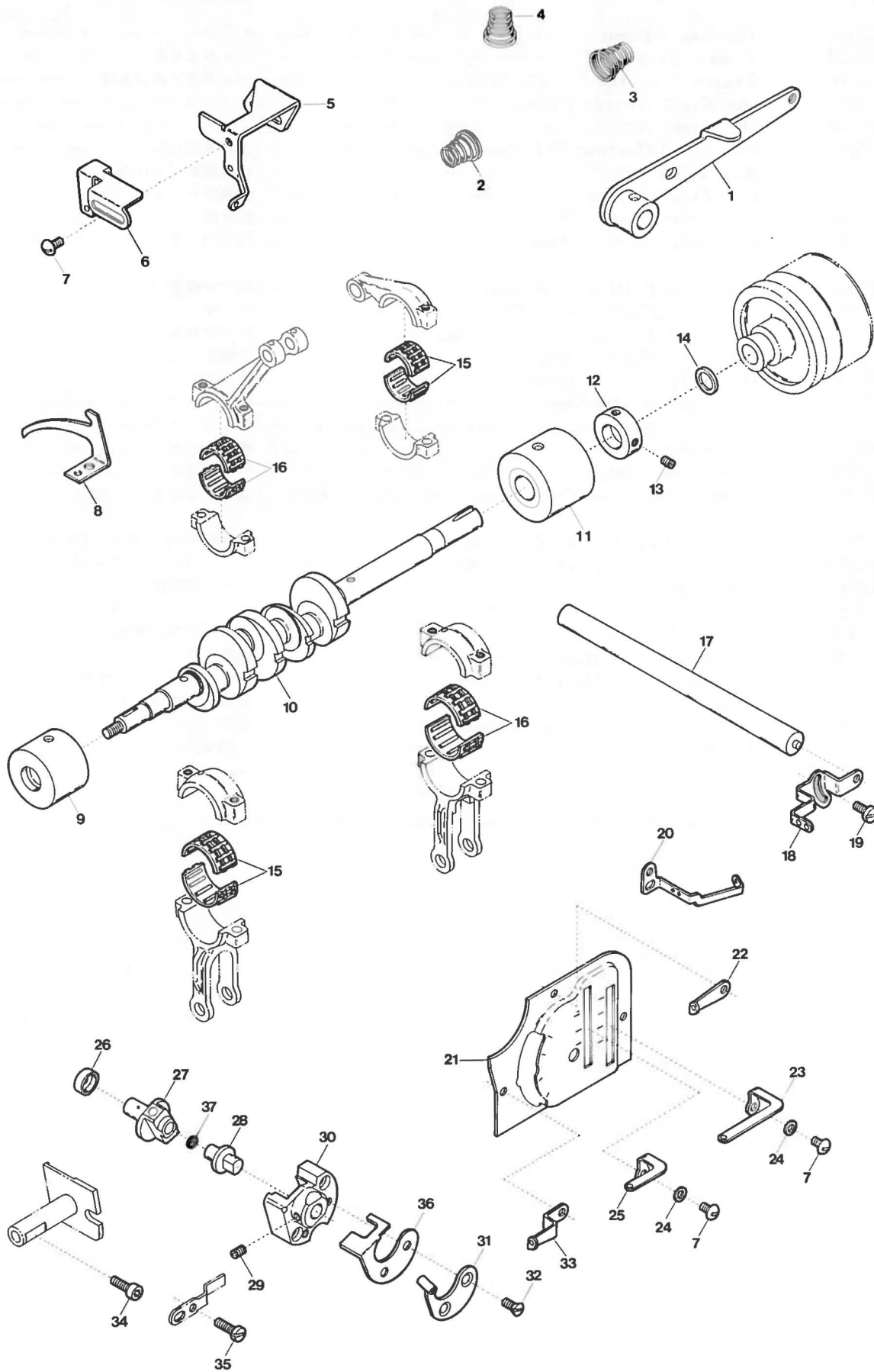
AU-DCZ-447/K, -448/K(1)



Ref. No.	Parts No.	Description	品名	Amt. Req.
1	36050	Machine Frame	ベッド	1
2	38720	Frame Stay	ベッド支工具	1
3	38719	Frame Stay Rubber Cushion	ベッド支工具ゴム座	1
4	36053	Oil Sight Nozzle Holder	ノズル台	1
5	36054	Oil Sight Nozzle	ノズル	1
6	36055	Pin for Adjusting Oil Quantity	油量調節ピン	1
7	3637	Screw for 36055	油量調節ピン止ネジ	1
8	9909	Oil Tube Fitting Nut	管継手ナット	2
9	34394	Oil Tube Clamp	緊束環	6
10	32850	Oil Tube (4×6×150mm)	給油パイプ	2
11	37669	Oil Tube Fitting Tow Way	両口管継手	1
12	567	Seal for 37669, 37668, 36050	パッキン	5
13	37668	Oil Tube Fitting One Way End	片口管継手	1
14	7667	Oil Tube Fitting Stud	管継手ボルト	1
15	35148	Oil Tube (4×6×115mm)	給油パイプ	1
16	36066	Oil Tube (4×6×68mm)	給油パイプ	1
17	36056	Oil Pipe for Feed Bar Driving Connection	オイルパイプ	1
18	36061	Cloth Plate Hinge	横カバーヒンジ	1
19	1820	Screw for 36050	ベッド詰ネジ	2
20	36064	Feed Mechanism Cover Unit	送りリンクカバー(組)	1
21-1	18253	Model Plate for AU-DCZ-447	型式板(AU-DCZ-447)	1
21-2	18254	Model Plate for AU-DCZ-448	型式板(AU-DCZ-448)	1
22-1	18257	Gauge Indicate Plate for-D3	ゲージ記号板(D3)	1
22-2	18258	Gauge Indicate Plate for-D4	ゲージ記号板(D4)	1
23	18700	Device Indicate Plate	デバイス記号板	1
24	35149	Oil Reservoir Magnet	油受ケマグネット	1
25	35150	Oil Reservoir Magnet Holder	油受ケマグネット押工	1
26	9150	Screw for 35150	油受ケマグネット押工止ネジ	1
27	413	Oil Wick for Machine Frame	油芯	1
28	36059	Front Cover	前開キカバー	1

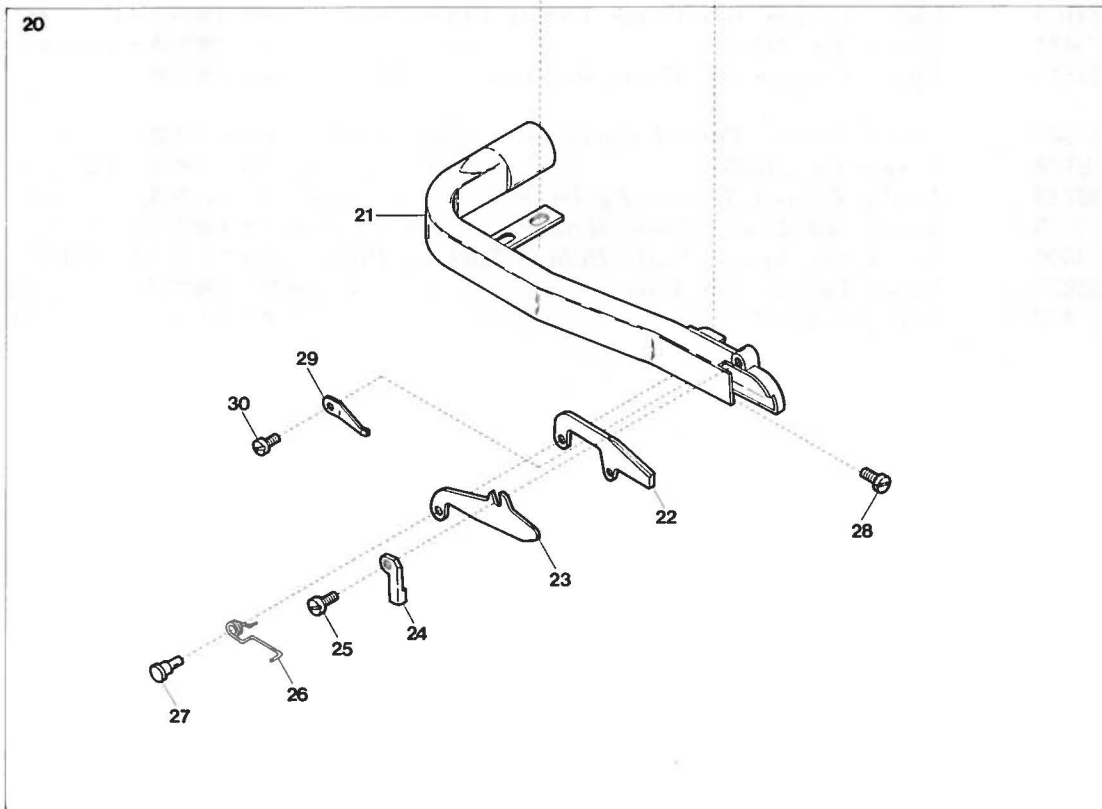
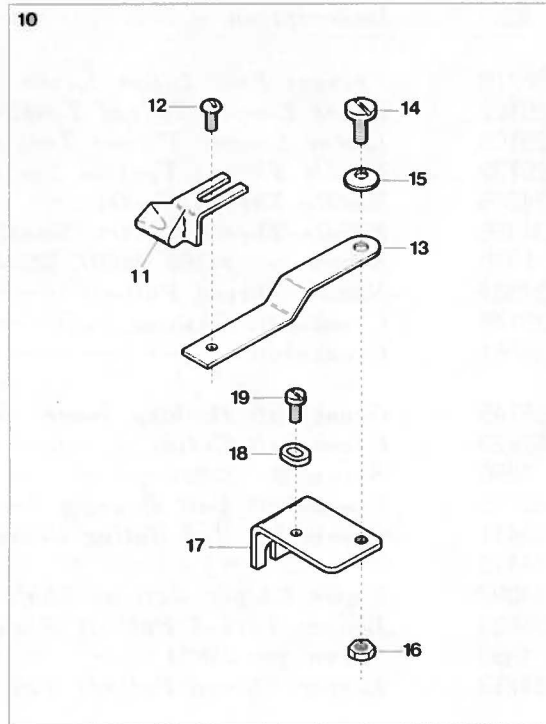
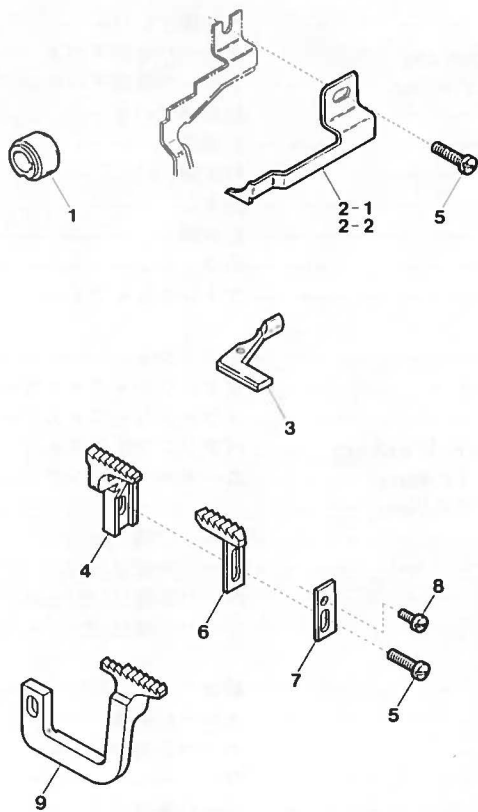
※DCZ-453のミシンと異なる部品を掲載しております。
 Parts different from those of DCZ-453 are listed.

AU-DCZ-447/K, -448/K(2)

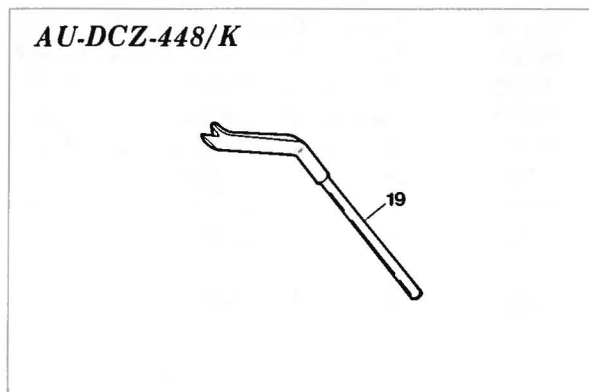
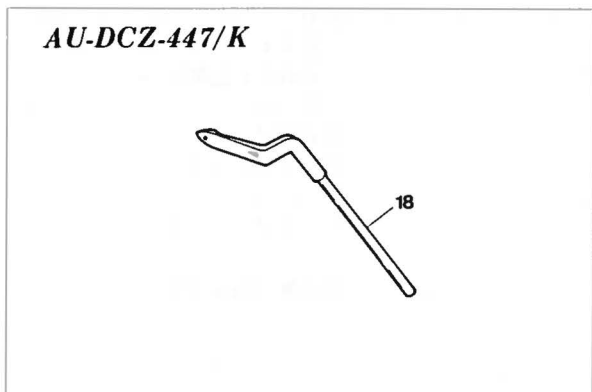
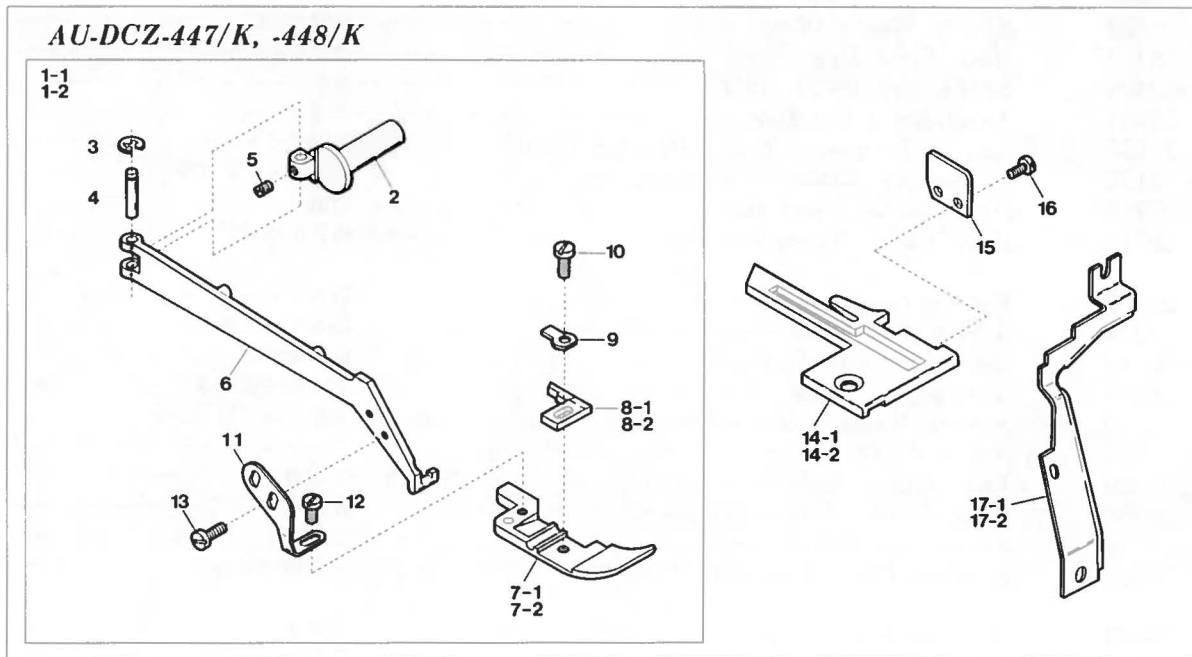


Ref. No.	Parts No.	Description	品名	Amt. Req.
1	38718	Presser Foot Lifter Lever	押工揚ゲレバー	1
2	20102	Upper Looper Thread Tension Spring	上ルーバ糸調子バネ	1
3	20103	Lower Looper Thread Tension Spring	下ルーバ糸調子バネ	1
4	20132	Needle Thread Tension Spring	針糸調子バネ	1
5	34365	Needle Thread Eyelet	針糸道	1
6	34366	Needle Thread Eyelet (Small)	針糸道(小)	1
7	1330	Screw for 34366, 34607, 32358	止ネジ	3
8	34367	Needle Thread Pull-off	針糸繰り	1
9	35146	Crankshaft Bushing (Left)	小ブッシュ	1
10	36051	Crankshaft	クランクシャフト	1
11	35145	Crankshaft Bushing (Inner)	中ブッシュ	1
12	32820	Crankshaft Collar	クランクシャフトカラー	1
13	7650	Screw for 32820	クランクシャフトカラー止ネジ	2
14	32779	Crankshaft Ball Bearing Retainer Washer	ベアリング位置決めリング	1
15	34411	Connecting Rod Roller Bearing (12.8mm)	ニードルベアリング	2
16	34412	" " (16.8mm)	" "	2
17	34097	Upper Looper Driving Shaft	上ルーバ軸	1
18	35824	Looper Thread Pull-off (Right)	ルーバ糸繰り(右)	1
19	4358	Screw for 35824	ルーバ糸繰り(右)止ネジ	1
20	34213	Looper Thread Pull-off (Left)	ルーバ糸繰り(左)	1
21	35823	Looper Thread Eyelet Support	前カバー	1
22	34215	Upper Looper Thread Eyelet	上ルーバ糸道	1
23	34607	Looper Thread Eyelet (Right)	ルーバ糸道(右)	1
24	532	Washer for 34607, 32358	ワッシャー	2
25	32358	Looper Thread Eyelet (Left)	ルーバ糸道(左)	1
26	34337	Upper Looper Bar Guide Bushing Cap	ルーバ案内ブッシュ蓋	1
27	34341	Upper Looper Bar Guide	ルーバ案内	1
28	34109	Upper Looper Bar Guide Thrust Pin	ルーバ案内決めピン	1
29	3434	Screw for 34109	ルーバ案内決めピン止ネジ	1
30	34342	Upper Looper Bar Guide Retainer	ルーバ案内蓋	1
31	34345	Upper Looper Thread Eyelet	上ルーバ糸道	1
32	9142	Screw for 34345	上ルーバ糸道止ネジ	2
33	36233	Lower Looper Thread Eyelet	下ルーバ糸道	1
34	5079	Screw for Lower Knife Holder	下メス台止ネジ	1
35	4406	Screw for Lower Knife Holder Locking Plate	下メス台回り止め止ネジ	2
36	35827	Upper Looper Bar Cover	ルーバ棒カバー	1
37	412	Felt for 34341	フェルト	1

AU-DCZ-447/K, -448/K(3)



Ref. No.	Parts No.	Description	品名	Amt. Req.
1	34149	Feed Driving Eccentric	送り前後エキセン	2
2-1	38723	Supplementary Tongue (1.2mm)	補助爪(1.2 mm)	1
2-2	34064	" " (2.0mm) (Extra)	" (2.0 mm) (特注品)	1
3	35822	Needle Guard (Rear)	針受ケ(後)	1
4	38717	Main Feed Dog	後送り	1
5	7405	Screw for 38723, 38717	止ネジ	2
6	33461	Auxiliary Feed Dog	小送り	1
7	33460	Lower Trimming Knife Driving Guide	下刃ガイド	1
8	4138	Screw for 33460	下刃ガイド止ネジ	1
9	38716	Differential Feed Dog	前送り	1
10	38715	Edge Guide, Complete Set	当て定規(組)	1
11	23806	Fabric Guide	爪ガイド	1
12	1330	Screw for 23806	爪ガイド止ネジ	1
13	38714	Edge Guide Holder	定規取付板	1
14	6004	Screw for 38714	定規取付板止ネジ	1
15	10	Spring Washer for 38714	スプリングワッシャー	1
16	340	Nut for 38714	ナット	1
17	33752	Edge Guide Holder Support	定規台	1
18	33750	Edge Guide Holder Stopper	定規ストッパ	1
19	4358	Screw for 33750	定規ストッパ止ネジ	1
20	34662	Suction Pipe, Complete Set	吸込管(組)	1
21	34661	Suction Pipe	吸込管	1
22	33907	Lower Trimming Knife	下刃	1
23	34370	Upper Trimming Knife	上刃	1
24	38724	Upper Trimming Knife Guide	上刃ガイド	1
25	5036	Screw for 38724	上刃ガイド止ネジ	1
26	34683	Lower Trimming Knife Spring	下刃バネ	1
27	33459	Trimming Knife Holder Pin	刃支持ピン	1
28	1230	Screw for 33459	刃支持ピン止ネジ	1
29	33911	Lower Trimming Knife Pushing Plate	下刃圧着バネ	1
30	4237	Screw for 33911	下刃圧着バネ止ネジ	1
31	4353	Screw for 34662	吸込管(組)止ネジ	3



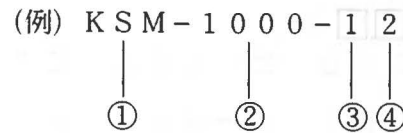
Ref. No.	Parts No.	Description	品名	Amt. Req.
1-1	38727	Presser Foot, Complete Set (D3)	押工(組)(D3)	1
1-2	38713	" " (D4)	" (D4)	1
2	34278	Presser Arm Shaft	押工軸	1
3	34293	Presser Arm Hinge Pin Retaining Ring	ストップリング	1
4	34290	Presser Arm Hinge Pin	押工台ヒンジピン	1
5	1892	Screw for 34290	押工台ヒンジピン止ネジ	1
6	34279	Presser Arm	押工台	1
7-1	23828	Presser Foot (Lower) (D3)	押工(下)(D3)	1
7-2	23810	" " (D4)	" (D4)	1
8-1	23826	Presser Foot Stitch Tongue (D3)	爪(D3)	1
8-2	23811	" " (D4)	" (D4)	1
9	30619	Presser Foot Hinge Spring	押工ヒンジバネ	1
10	5036	Screw for 30619	押工ヒンジバネ止ネジ	1
11	34292	Presser Foot Stay	押工固定片	1
12	1230	Screw for 34292	押工固定片止ネジ	1
13	4404	Screw for 34292	押工固定片止ネジ	2
14-1	23800	Stitch Plate (D3)	針板(D3)	1
14-2	23801	" (D4)	" (D4)	1
15	23807	Edge Guide Stay	当て定規片	1
16	4172	Screw for 23807	当て定規片止ネジ	2
17-1	34061	Chip Guard (Fixed) (D3)	切屑落シ板(大)(D3)	1
17-2	38725	" " (D4)	" " (D4)	1
18	34348	Upper Loper	上ルーバ	1
19	34413	Spreader	上スプレダ	1

List of Main Spare Parts for Electric Attachments (電装関係主要部品リスト)

Main Parts Models	Clutch Motor with Blower	Positioner Motor	Clutch Motor	Blower Motor	Breaker	Electro- magnetic Switch	Transformer (100V)	Transformer (24V)	Transformer (200V)	Terminal (BN211)	Relay (AC200V)	Relay (HC-2, AC24V)	Relay (DC24V)	Timer (AC24V)
	フロア付クラッチモータ	ポジションモータ	クラッチモータ	フロアモータ	ブレーカ	電磁開閉器	トランス	トランス	トランス	ターミナル	リレー	リレー	リレー	タイマ
KSM-1000-12	10629	—	—	—	10609	10608	10610	10681	—	10620(34)	10611(6)	10612(2)	10613(1)	10614(2)
16	10942	—	—	—	〃	〃	〃	〃	—	〃 〃	〃 〃	〃 〃	〃 〃	〃 〃
19	〃	—	—	—	10824	〃	〃	〃	10819	〃 〃	〃 〃	〃 〃	〃 〃	〃 〃
51	—	—	10935	10947	10694	10712	〃	〃	—	〃 〃	〃 〃	〃 〃	〃 〃	〃 〃
53	—	—	〃	〃	10823	〃	〃	〃	10820	〃 〃	〃 〃	〃 〃	〃 〃	〃 〃
55	—	—	〃	〃	10694	〃	〃	〃	—	〃 〃	〃 〃	〃 〃	〃 〃	〃 〃
57	—	—	〃	〃	10823	〃	〃	〃	10820	〃 〃	〃 〃	〃 〃	〃 〃	〃 〃
KSM-1000S-32	—	10950	—	10945	10609	10608	〃	〃	—	〃 (38)	〃 (7)	〃 (3)	〃 〃	〃 (1)
36	—	〃	—	〃	〃	〃	〃	〃	—	〃 〃	〃 〃	〃 〃	〃 〃	〃 〃
39	—	〃	—	〃	10824	〃	〃	〃	10819	〃 〃	〃 〃	〃 〃	〃 〃	〃 〃
71	—	10951	—	10947	10694	10712	〃	〃	—	〃 〃	〃 〃	〃 〃	〃 〃	〃 〃
73	—	〃	—	〃	10823	〃	〃	〃	10820	〃 〃	〃 〃	〃 〃	〃 〃	〃 〃
75	—	〃	—	〃	10694	〃	〃	〃	—	〃 〃	〃 〃	〃 〃	〃 〃	〃 〃
77	—	〃	—	〃	10823	〃	〃	〃	10820	〃 〃	〃 〃	〃 〃	〃 〃	〃 〃

※品番の後の()は個数を表します。
 *Following Part No., () shows necessary number.

○型式板の表示方法



①……シリーズのシンボル

②……クラスNo

③……モータ仕様

記号

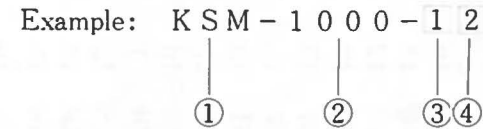
- 1 …… 3相ブロー付クラッチモータ
- 2 …… 3相クラッチモータとエア装置
- 3 …… 3相ポジションモータとブローモータ
- 5 …… 単相クラッチモータとブローモータ
- 6 …… 単相クラッチモータとエア装置
- 7 …… 単相ポジションモータとブローモータ

④……電源仕様

記号

- 1 ……100V, 60Hz
- 2 ……200V, ♪
- 3 ……220V, ♪
- 5 ……100V, 50Hz
- 6 ……200V, ♪
- 7 ……220V, ♪
- 8 ……240V, ♪
- 9 ……380V, ♪

○Numbering on Model Plate



①……Symbol of Series

②……Number of Class

③……Specification of Motor

Number

- 1 ……3 Phase Clutch Motor with Blower
- 2 ……3 Phase Clutch Motor and Air System
- 3 ……3 Phase Positioner Motor and Blower Motor
- 5 ……Single Phase Clutch Motor and Blower Motor
- 6 ……Single Phase Clutch Motor and Air System
- 7 ……Single Phase Positioner Motor and Blower Motor

④……Specification of Power Source

Number

- 1 ……100 V, 60Hz
- 2 ……200 V, ♪
- 3 ……220 V, ♪
- 5 ……100 V, 50Hz
- 6 ……200 V, ♪
- 7 ……220 V, ♪
- 8 ……240 V, ♪
- 9 ……380 V, ♪

KSM-1000

INDEX

Parts No.	Page No.	Ref. No.	Weight (g)
2	3	26	
6	6	50	
9	5	28	
10	12	9	
10	16	15	
11	1	9	
11	4	8	
11	5	48	
11	6	31	
12	3	25	
16	3	29	
16	4	56	
16	5	8	
16	10	6	
16	11	6	
130	5	6	
147	9	13	
148	9	14	
149	9	16	
150	9	17	
151	9	19	
152	9	20	
153	9	32	
156	9	25	
157	9	28	
194	12	20	
202	12	24	
260	4	43	
340	12	10	
340	16	16	
412	15	37	
413	14	27	
420	11	12	
421	2	4	
422	4	57	
423	4	36	
426	5	12	
426	6	24	
426	7	7	
426	10	30	
428	1	8	
429	1	28	
429	2	29	
429	3	35	
429	4	53	
429	5	3	
432	3	17	
432	4	42	
433	2	19	
434	4	59	
435	2	14	
435	4	4	

Parts No.	Page No.	Ref. No.	Weight (g)
435	5	27	
435	7	14	
439	3	16	
532	15	24	
538	1	14	
538	13	20	
567	14	12	
637	12	16	
644	3	9	
663	1	23	
663	2	7	
663	3	6	
663	5	35	
663	6	6	
663	9	5	
663	10	12	
665	3	10	
665	6	51	
665	7	3	
666	10	7	
666	11	4	
667	2	23	
667	3	38	
667	4	13	
667	5	47	
667	6	5	
667	9	6	
667	10	11	
669	3	3	
669	4	22	
670	1	11	
676	1	29	
676	2	28	
676	3	36	
676	4	52	
676	5	7	
676	10	4	
676	11	5	
677	4	23	
677	5	11	
677	6	23	
677	7	8	
677	10	31	
746	2	30	
1222	13	14	
1227	13	4	
1230	13	10	
1230	16	28	
1230	17	12	
1330	12	12	
1330	15	7	
1330	16	12	

Parts No.	Page No.	Ref. No.	Weight (g)
1820	14	19	
1892	17	5	
3434	15	29	
3637	14	7	
3659	4	11	
3659	5	51	
3662	4	63	
3662	6	12	
4138	16	8	
4148	13	18	
4172	12	44	
4172	17	16	
4237	13	6	
4237	16	30	
4351	12	27	
4353	13	25	
4353	16	31	
4358	1	18	
4358	12	14	
4358	13	15	
4358	15	19	
4358	16	19	
4404	13	12	
4404	17	13	
4406	12	32	
4406	15	35	
4440	12	6	
4440	13	21	
4441	12	19	
4445	1	15	
5036	12	31	
5036	16	25	
5036	17	10	
5079	12	33	
5079	15	34	
5082	12	40	
6004	12	8	
6004	16	14	
7405	16	5	
7650	15	13	
7667	14	14	
9142	15	32	
9150	14	26	
9898	10	8	
9903	9	37	
9904	3	13	
9905	4	26	
9906	1	7	
9907	2	13	
9907	4	5	

KSM-1000

INDEX

Parts No.	Page No.	Ref. No.	Weight (g)
9907	7	13	
9908	5	26	
9909	14	8	
9911	9	3	
9912	1	26	
9913	4	7	
9913	6	30	
9916	1	5	
9916	3	18	
9916	4	45	
9918	4	9	
9920	5	39	
9921	2	22	
9921	3	5	
9921	5	53	
9921	6	10	
9922	2	6	
9923	4	28	
9923	5	36	
9923	9	7	
9923	10	10	
9924	1	22	
9924	5	49	
9924	6	37	
9925	1	30	
9925	4	51	
9925	11	3	
9926	5	2	
9927	3	15	
9928	4	41	
9929	1	10	
9934	6	15	
9934	9	34	
9935	6	16	
9935	9	35	
9936	2	27	
9936	10	3	
9938	1	4	
9938	3	27	
9948	3	34	
9960	5	10	
9960	6	35	
9960	7	33	
9970	6	4	
9973	3	2	
9973	4	24	
9973	6	22	
9973	7	9	
9973	10	32	
9974	3	32	
9974	4	17	
9974	7	2	
9992	3	8	
9992	5	16	
9992	6	49	

Parts No.	Page No.	Ref. No.	Weight (g)
9992	7	5	
10021	6	47	
10058	6	26	
10059	6	54	
10065	6	41	
10065	11	9	
10079	6	21	
10080	6	20	
10081	6	27	
10082	6	36	
10083	6	48	
10084	6	40	
10084	11	8	
10085	6	55	
10086	6	38	
10087	6	7	
10088	6	53	
10089	6	25	
10090	6	33	
10091	6	45	
10092	6	43	
10093	6	39	
10094	6	46	
10095	6	44	
10096	6	34	
10097	6	59	
10098	6	58	
10099	6	19	
10108	6	18	
10109	6	52	
10111	6	42	
10112	6	9	
10113	6	8	
10602	7	25	
10603	7	24	
10604	7	26	
10605	7	27	
10606	7	28	
10607	7	29	
10608	8	3-1	
10609	8	1-2	
10610	8	4	
10611	8	6	
10612	8	8	
10613	8	10	
10614	8	7	
10615	7	22	
10618	8	9	
10620	7	11	
10620	8	12	
10620	10	29	
10621	8	11	
10624	7	10	
10624	10	28	

Parts No.	Page No.	Ref. No.	Weight No.
10625	1	20	
10626	9	2	
10628	10	17	
10629	5	1-1	
10630	7	16	
10631	7	17	
10632	7	18	
10633	7	19	
10634	7	20	
10635	7	21	
10636	7	34	
10637	7	1	
10659	5	38	
10670	7	15	
10681	8	5	
10683	9	1	
10689	10	21	
10694	8	1-1	
10696	10	15	
10697	10	16	
10698	1	19	
10699	7	41	
10710	9	9	
10711	9	8	
10716	7	23	
10720	2	34	
10784	10	24	
10799	3	24	
10814	10	20	
10815	10	25	
10816	10	22	
10817	10	23	
10818	10	19	
10819	10	9-1	
10820	8	3-2	
10820	10	9-2	
10821	10	26	
10822	11	10	
10910	8	2	
10910	9	38	
10942	5	1-2	
10945	11	2-1	
10947	11	2-2	
10950	11	1-1	
10951	11	1-2	
11795	7	35	
12304	2	35	
12304	7	31	
13500	2	1	
13501	2	25	
13502	2	26	
13503	2	5	
13506	2	15	
13507	2	12	

KSM-1000

INDEX

Parts No.	Page No.	Ref. No.	Weight (g)
13508	2	20	
13509	2	16	
13510	2	32	
13511	2	31	
13512	2	33	
13513	2	24	
13514	2	21	
13515	5	52	
13516	7	12	
13517	7	30	
13520	7	40	
13521	7	36	
13522	7	6	
13523	2	8	
13524	2	9	
13524	7	37	
13525	7	32	
13526	4	50	
13527	4	58	
13528	4	48	
13529	4	47	
13530	4	46	
13531	4	44	
13532	4	49	
13533	4	40	
13535	4	2	
13537	4	32	
13538	4	33	
13539	4	30	
13540	4	27	
13542	4	31	
13543	4	29	
13546	4	39	
13547	4	12	
13548	4	14	
13549	4	10	
13550	4	6	
13551	4	38	
13552	4	37	
13555	4	21	
13556	4	20	
13557	4	15	
13558	4	19	
13559	4	25	
13561	4	3	
13564	4	18	
13565	4	61	
13567	4	55	
13568	4	62	
13569	4	60	
13572	4	34	
13573	4	16	
13574	3	22	
13575	3	23	
13576	5	50	

Parts No.	Page No.	Ref. No.	Weight (g)
13577	5	45	
13578	5	46	
13579	5	44	
13580	5	43	
13581	5	42	
13582	3	37	
13583	3	19	
13584	3	20	
13585	3	21	
13586	5	4	
13587	3	7	
13588	3	11	
13589	3	12	
13590	3	14	
13592	3	4-1	
13593	6	56	
13594	6	57-1	
13595	3	33	
13596	3	31	
13597	1	6	
13598	1	21	
13599	1	16	
13600	1	17	
13601	1	2	
13602	1	3	
13603	1	1	
13604	9	33	
13605	9	36	
13606	9	4	
13607	6	28	
13608	1	24	
13609	1	25	
13610	1	27	
13611	1	13	
13613	6	2	
13614	6	1	
13615	6	3	
13616	6	11	
13617	6	13	
13618	6	14	
13619	6	32	
13620	6	29	
13621	5	9	
13622	3	28	
13623	3	30	
13624	5	23	
13626	5	25	
13627	5	22	
13629	5	30	
13631	5	31	
13632	5	29	
13633	2	10	
13634	7	38	
13636	5	20	

Parts No.	Page No.	Ref. No.	Weight (g)
13637	5	17	
13638	1	12-1	
13639	1	12-2	
13640	1	12-3	
13641	5	18	
13642	5	13	
13643	5	15	
13646	5	21	
13647	5	14-1	
13648	5	34	
13649	5	32	
13650	5	33	
13651	2	3	
13654	2	2	
13655	2	18	
13657	3	1-1	
13659	5	19	
13677	2	11	
13677	7	39	
13678	4	1	
13679	4	54	
13680	2	17	
13681	3	1-2	
13682	5	14-2	
13683	6	57-2	
13684	3	4-2	
13686	5	24	
13691	10	1	
13692	10	2	
13693	10	5	
13694	10	13	
13695	10	18	
13696	10	14	
13697	10	27	
13814	11	11	
13820	5	37	
13854	11	7	
18253	14	21-1	
18254	14	21-2	
18255	12	35-1	
18256	12	35-2	
18257	14	22-1	
18258	14	22-2	
18700	14	23	
18710	12	37	
20102	15	2	
20103	15	3	
20132	15	4	
20407	12	15	
20548	12	17	
20549	12	22	
20550	12	21	
20551	12	18	

KSM-1000

INDEX

Parts No.	Page No.	Ref. No.	Weight (g)
20701	12	5	
20702	12	4	
20852	12	36-1	
20854	12	36-2	
21005	12	30	
21058	13	3	
21668	13	11	
21675	13	7	
21677	13	9	
21680	13	8	
21681	13	5	
21682	13	16	
21683	13	17	
21739	12	2	
21746	12	1	
21752	13	23	
21938	12	26	
22822	13	22	
23800	12	42-1	
23800	17	14-1	
23801	12	42-2	
23801	17	14-2	
23802	13	19	
23803	12	39	
23804	12	38	
23805	12	41	
23806	12	11	
23806	16	11	
23807	12	43	
23807	17	15	
23808	12	7	
23809	12	3	
23810	12	28-2	
23810	17	7-2	
23811	12	29-2	
23811	17	8-2	
23812	12	25-2	
23814	12	23	
23816	12	45	
23817	12	46	
23818	12	47	
23819	13	1	
23820	13	2	
23822	13	24	
23823	12	34	
23826	12	29-1	
23826	17	8-1	
23827	12	25-1	
23828	12	28-1	
23828	17	7-1	
30619	17	9	
32358	15	25	
32779	15	14	
32820	15	12	

Parts No.	Page No.	Ref. No.	Weight (g)
32850	14	10	
33459	16	27	
33460	16	7	
33461	16	6	
33588	13	13	
33750	12	13	
33750	16	18	
33752	16	17	
33907	16	22	
33911	16	29	
33926	5	40	
33939	6	17	
33952	5	41	
34061	17	17-1	
34064	16	2-2	
34097	15	17	
34109	15	28	
34149	16	1	
34213	15	20	
34215	15	22	
34278	17	2	
34279	17	6	
34290	17	4	
34292	17	11	
34293	17	3	
34337	15	26	
34341	15	27	
34342	15	30	
34345	15	31	
34348	17	18	
34365	15	5	
34366	15	6	
34367	15	8	
34370	16	23	
34394	14	9	
34411	15	15	
34412	15	16	
34413	17	19	
34607	15	23	
34661	16	21	
34662	16	20	
34683	16	26	
35145	15	11	
35146	15	9	
35148	14	15	
35149	14	24	
35150	14	25	
35822	16	3	
35823	15	21	
35824	15	18	
35827	15	36	
36050	14	1	
36051	15	10	
36053	14	4	

Parts No.	Page No.	Ref. No.	Weight (g)
36054	14	5	
36055	14	6	
36056	14	17	
36059	14	28	
36061	14	18	
30064	14	20	
36066	14	16	
36133	7	4	
36233	15	33	
37668	14	13	
37669	14	11	
38713	17	1-2	
38714	16	13	
38715	16	10	
38716	16	9	
38717	16	4	
38718	15	1	
38719	14	3	
38720	14	2	
38723	16	2-1	
38724	16	24	
38725	17	17-2	
38727	17	1-1	
60125	4	35	
68937	5	5	
99013	9	10	
99030	9	22	
99031	9	23	
99058	9	11	
99060	9	12	
99061	9	15	
99062	9	18	
99063	9	21	
99064	9	24	
99065	9	26	
99066	9	27	
99067	9	29	
99068	9	30	
99070	9	31	

